

GAMME ATOUT 2 PORTE PIVOTANTE à axe excentré

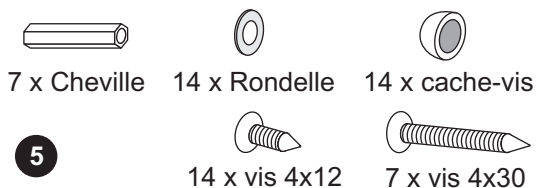
Vitrage TRANSPARENT:

- Ref L13ATP0731 (700)
- Ref L13ATP0831 (800)
- Ref L13ATP0931 (900)
- Ref L13ATP01031 (1000)

Vitrage GRANITE:

- Ref L13ATP0721 (700)
- Ref L13ATP0821 (800)
- Ref L13ATP0921 (900)
- Ref L13ATP01021 (1000)

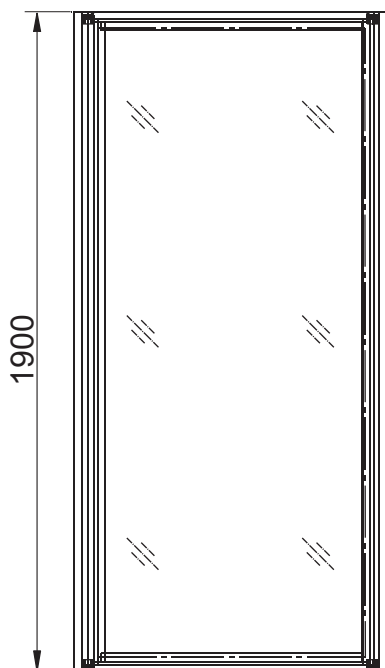
VISSERIE



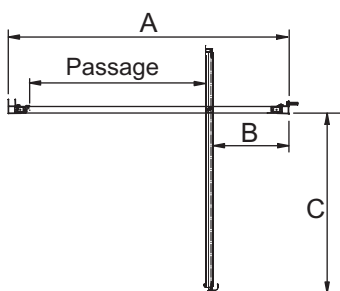
OUTILS

- NIVEAU
- FORET diam 8 / diam 3.2
- TOURNEVIS cruciforme
- PERCEUSE
- METRE À RUBAN
- CRAYON
- SILICONE

ENCOMBREMENT

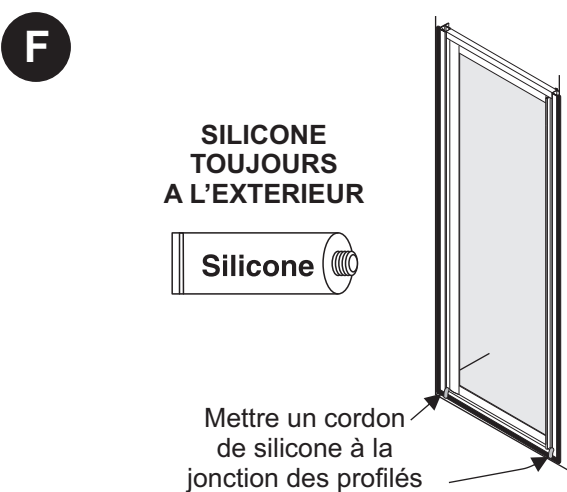
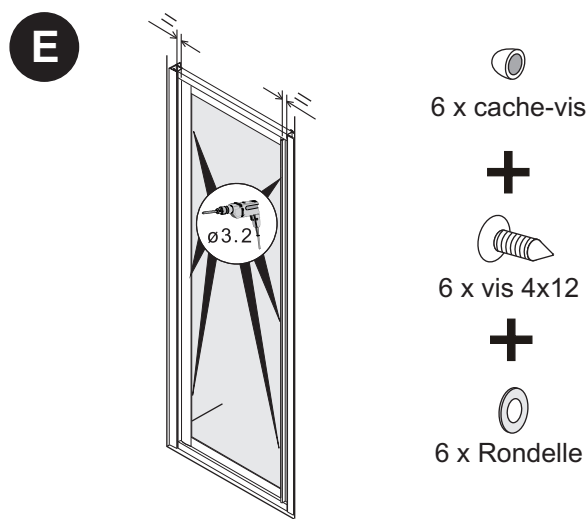
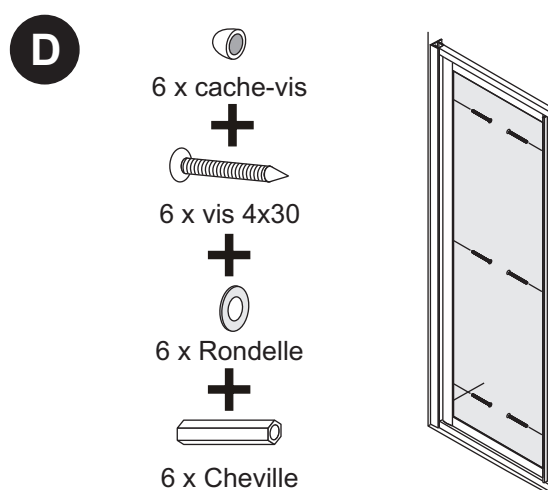
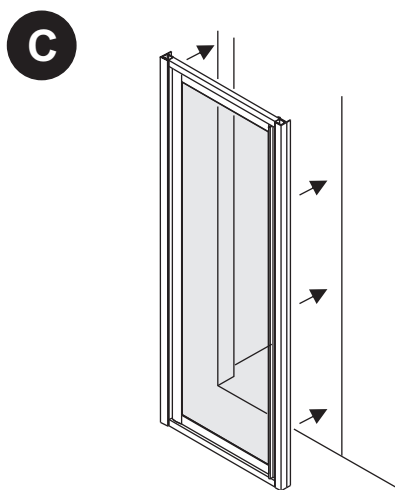
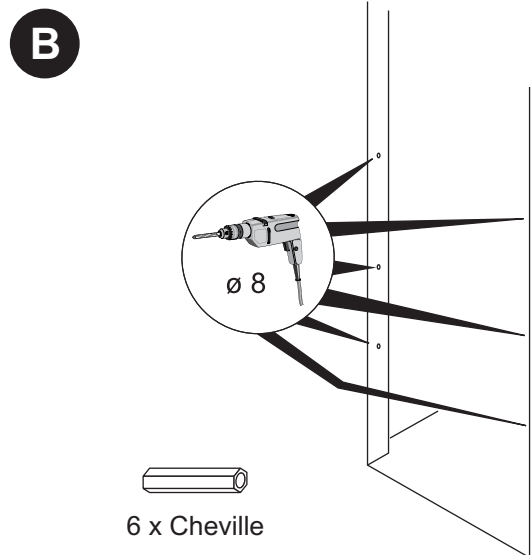
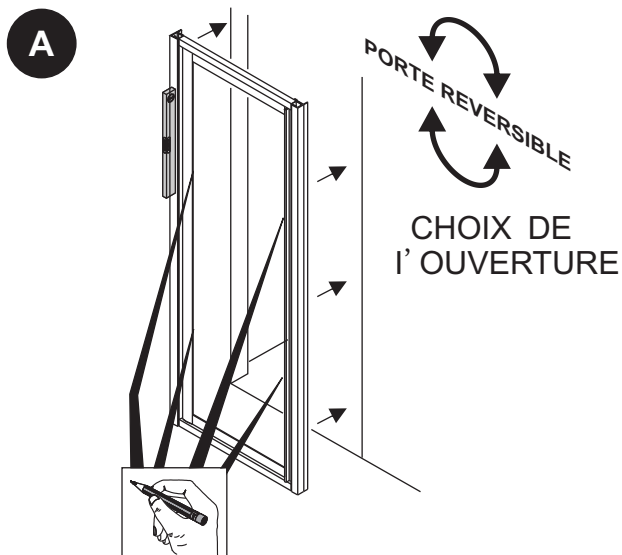


DIMENSION PAROI(mm)	LARGEUR A(mm)	PASSAGE (mm)	B (mm)	C (mm)
700	670 / 700	506	103	520
800	770 / 800	566	143	580
900	870 / 900	626	183	640
1000	970 / 1000	686	223	700



NOTICE A CONSERVER PAR L'UTILISATEUR DU PRODUIT

LEDA S.A. AU CAPITAL DE 765 000€ - R.C. MONTEREAU B 300 345 196 SIRET - 300 345 196 00020
Z.A. DU BOIS GASSEAU CS 40252 SAMOREAU-ADRESSE POSTALE : 77215 AVON CEDEX
TÉL. : 01 60 71 65 65 - FAX : 01 60 71 66 70



Rep	Qté / qty	DESIGNATION	VT 700	VT 800	VT 900	VT 1000	VG 700	VG 800	VG 900	VG 1000	
1	2	PROFILE MURAL	WALL PROFILE								L13AT071
2	1	CADRE DORMANT (fixe)	L33ATP073	L33ATP083	L33ATP093	L33ATP013	L33ATP072	L33ATP082	L33ATP092	L33ATP012	
3	1	PORTE	L33ATP173	L33ATP183	L33ATP193	L33ATP113	L33ATP172	L33ATP182	L33ATP192	L33ATP112	
4	1	Ens Pivot avec sachet visserie	Pivot set with screws bag				L33ATP001				
5	1	Sachet d'accessoires	Accessories bag								L33ATP010

Pour toute demande de pièces détachées, indiquer le nom de la paroi, le numéro de série de la paroi, le repère, la quantité et la référence.



DECLARATION DES PERFORMANCES

PAROIS DE DOUCHE ATOUT A USAGE DOMESTIQUE

N°004DOP2013A

1. Code d'identification unique du produit type:
Toutes les références Produit démarrant par le code L13AT identifiant les Parois de Douche de la gamme Atout.
2. Numéro de type, de lot ou de série ou tout autre élément permettant l'identification du produit de construction :
Parois de Douche Leda de la gamme ATOUT.
3. Usage ou usages prévus du produit de construction:
Les Parois de Douche ATOUT sont destinées à un usage domestique pour l'hygiène personnelle.
4. Nom, raison sociale et adresse de contact du fabricant :
Leda S.A.S, CS 40252 Samoreau – 77215 AVON CEDEX France
5. Nom et adresse de contact du mandataire :
Non Applicable
6. Système d'évaluation et de Vérification de la constance des performances du produit de construction :
Le produit identifié aux points 1 et 2 est concerné par le système 4 d'évaluation de la conformité comme défini dans l'annexe ZA de la norme EN 14428+A1 : Révision 2008.
7. Cas d'un produit de construction couvert par une norme harmonisée, nom et numéro d'identification de l'organisme notifié, le cas échéant:
Les parois de Douche Leda de la gamme ATOUT sont couvertes par la norme européenne harmonisée EN 14428+A1 : Révision 2008. Il n'y a pas d'organisme notifié (système 4).
8. Performances déclarées :

Caractéristiques Essentielles	Performance	Norme Harmonisée
Aptitude au nettoyage	Satisfaisant	EN 14428+A1 : revision 2008
Résistance à l'impact / comportement à l'éclatement	Satisfaisant	
Durabilité	Satisfaisant	

Conformément au règlement (UE) N°305/2011 du Parlement européen et du Conseil du 9 mars 2011 établissant des conditions harmonisées de commercialisation pour les produits de construction et abrogeant la directive 89/106/CEE du Conseil

Les performances du produit identifié aux points 1 et 2 sont conformes aux performances déclarées indiquées au point 8.

La présente déclaration des performances est établie sous la seule responsabilité du fabricant identifié au point 4.

Signé pour le fabricant et en son nom par **Slawomir Frycie**, Président Directeur Général, à Avon, le 01/06/2013.

SLAWOMIR FRYCIE

