



0701010/1503

Robinet

FONCTION :

- Robinet flotteur à siège pour réservoir de chasse avec alimentation latérale

CARACTERISTIQUES TECHNIQUES :

Matériaux :

- Corps : LAITON

Dimensionnel :

- Encombrement : hauteur = 215 mm / profondeur = 310 mm
- Flotteur Ø90
- Raccordement G3/8"

REGLEMENTATIONS / CERTIFICATS :

Attestation de Conformité Sanitaire (ACS)

ACCESSOIRES :

Ecrou de serrage et joint d'étanchéité alimentation avec grille fournis

MISE EN OEUVRE :

Les canalisations doivent être rincées avant le raccordement du robinet flotteur

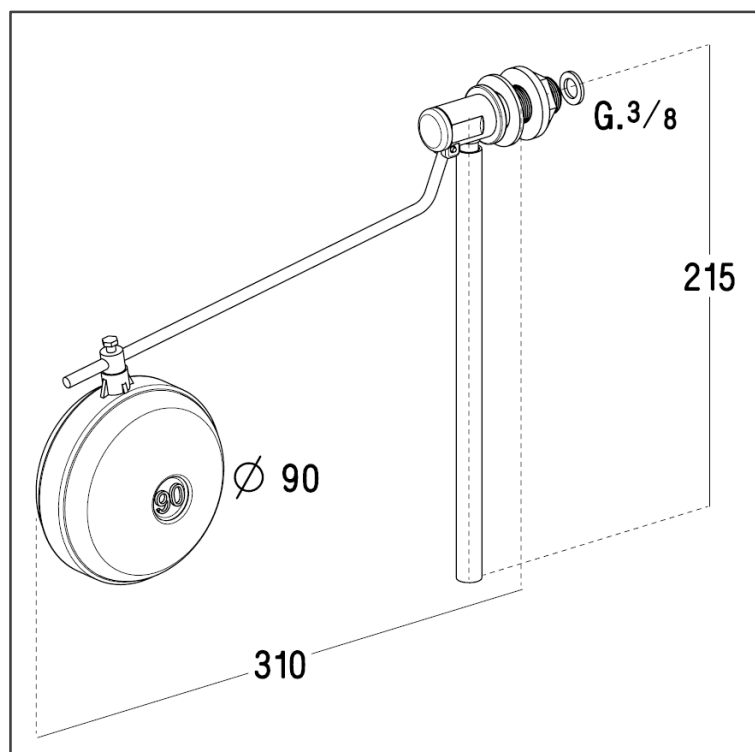
Le flotteur doit être réglé de façon à conserver une garde d'air ≥ 20 mm (distance entre la surface de l'eau et le niveau du trop-plein)

MAINTENANCE :

Entretien : verser un verre de vinaigre blanc de façon régulière pour éviter le dépôt de calcaire.

CONDITIONNEMENT :

Sachet plastique



JANVIER 2018