

L'ossature cachée démontable

Le plafond Contur est un plafond à ossature cachée démontable. La mise en œuvre se fait sur des porteurs clix T24, disposés à entraxe 600 mm. Les dalles sont maintenues par des platines métalliques contre-collées en usine au dos des dalles.

Les suspentes seront disposées tous les 1 200 mm, selon les règles du DTU 58.1.

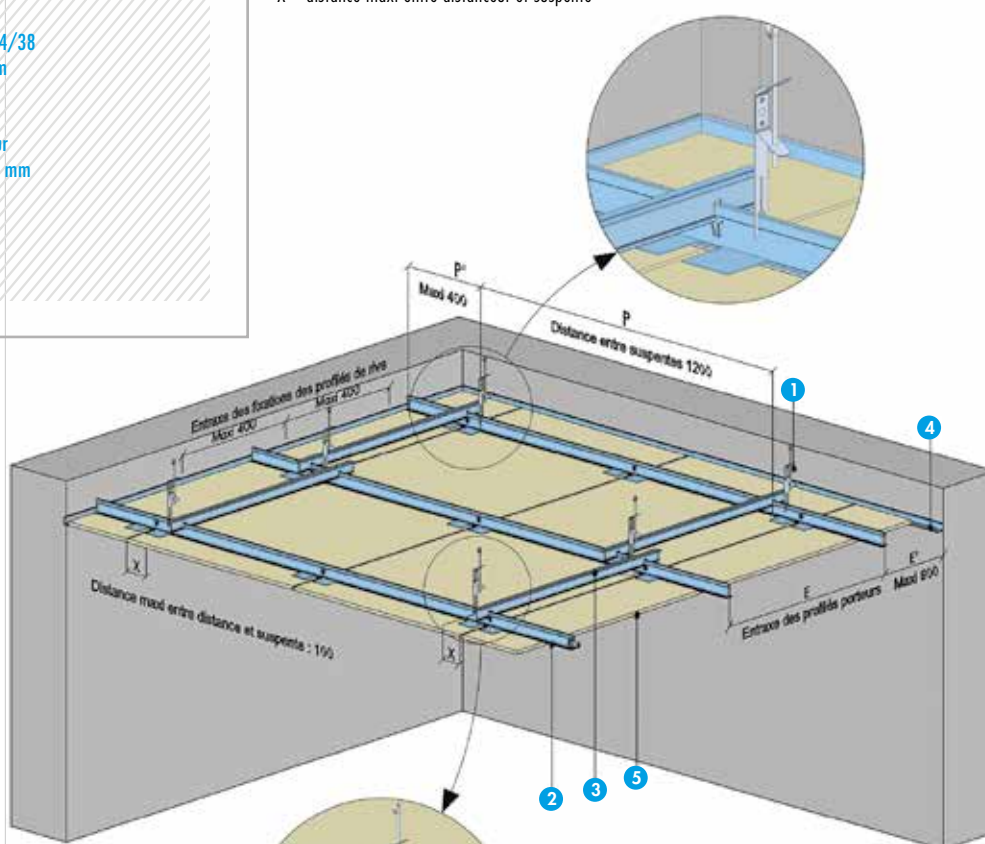
L'ossature devra être obligatoirement complétée de distanceurs côté plénum tous les 1 ml afin de garantir le bon écartement des porteurs.

Les 3 avantages principaux du Knauf Contur sont :

- Absence de trame ou d'ossature apparente, notamment dans le sens longitudinal, dans les cas de circulation.
- Possibilité de modulations différentes des surfaces permettant de nouveaux désign dans la réalisation des plafonds.
- Association avec les plafonds traditionnels à ossature cachée Knauf Contur (600 x 600 mm).

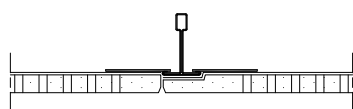
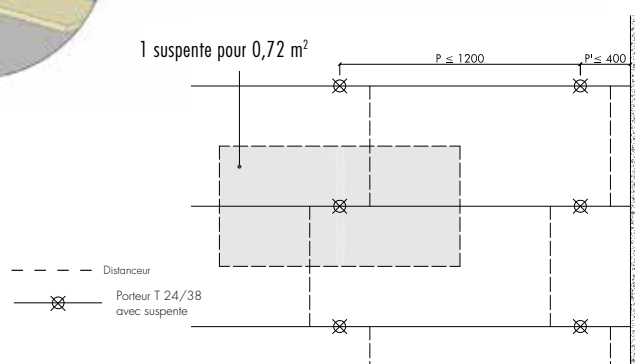
1. Suspente
2. Profilé porteur T 24/38 longueur 3 600 mm
3. Distanceur
4. Cornière
5. Dalles Knauf Contur module 600 x 600 mm

X = distance maxi entre distanceur et suspente



P < 1 200 mm
P' < 400 mm
E = 600 mm
E' < 1 200 mm

1 suspente pour 0,72 m²



Bord Contur D + Unity

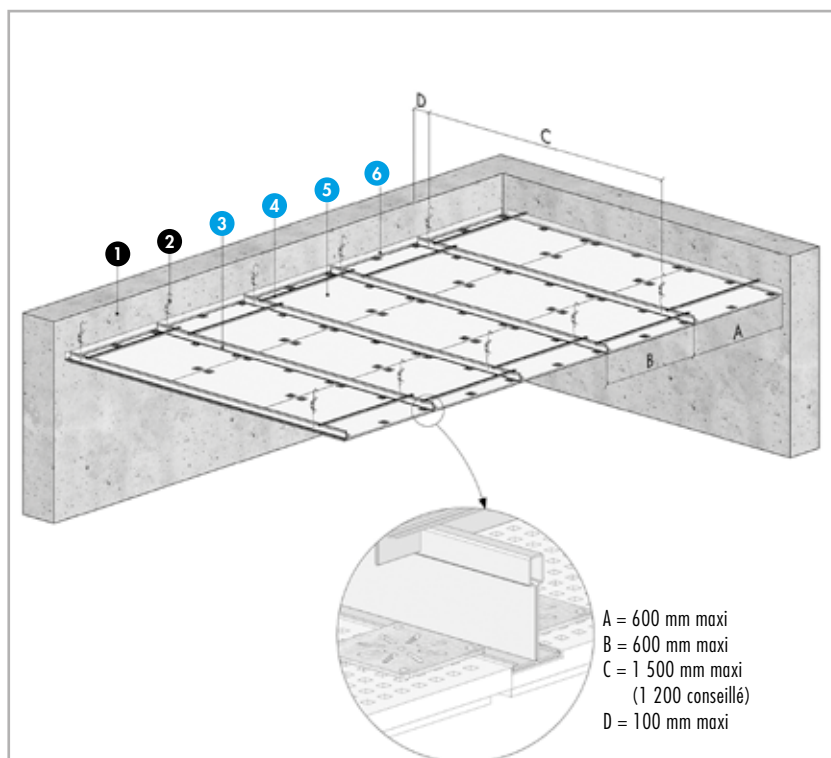


Fig. 1 : Contur D+ Unity 3

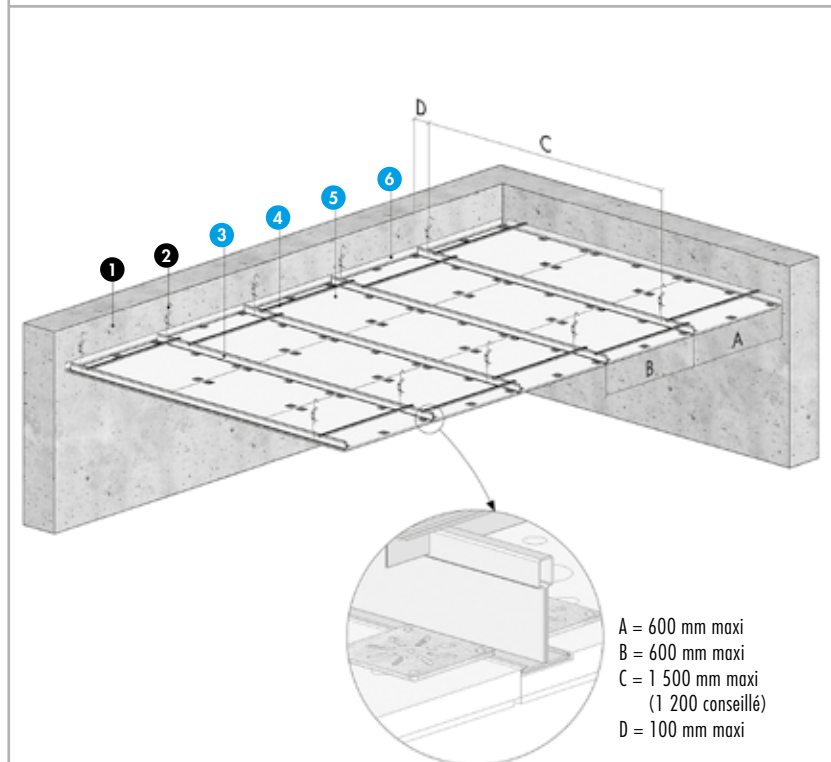


Fig. 2 : Contur D+ Unity 8/15/20

Nomenclature de la figure 1

1. Mur support béton
2. Suspente ressort
3. Ossature T24
4. Distanceur
5. Contur D+ Unity 3
6. Cornière de rive

Nomenclature de la figure 2

1. Mur support béton
2. Suspente ressort
3. Ossature T24
4. Distanceur
5. Contur D+ Unity 8/15/20
6. Cornière de rive

Nomenclature de la figure 3

1. Support dalle béton
2. Suspente ressort
3. Ossature T24
4. Distanceur
5. Contur D+ Unity 8/15/20
- E = 63 mm minimum

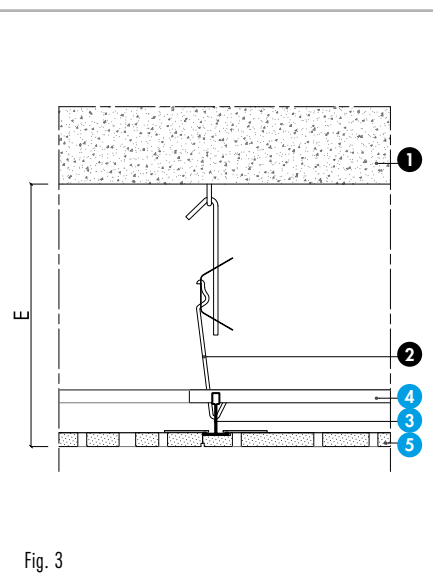


Fig. 3