

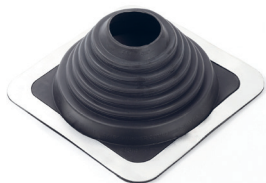
# MASTER FLASH®

MANCHON D'ÉTANCHÉITÉ POUR LES SORTIES DE TOITURE RONDES SUR BACS ACIER

# MF



MF-146



MF-177



MF-209



MF-254



## CARACTÉRISTIQUES

### APPLICATION :

Manchon d'étanchéité pour les sorties de toiture rondes sur bac acier.  
À associer avec la vis ZAMATOP-CR ø6.3x22

### DESCRIPTION :

Manchon étanche pour conduit rond jusqu'à ø254 mm.

### MATIÈRE :

Manchon EPDM  
Base en aluminium

### Caractéristiques :

Résistance aux hautes températures testée en continu : +100°C (+212°F)  
Résistance aux hautes températures testée par intermittence : +135°C (+275°F)  
Résistance aux basses température : -55°C (-67°F)  
Résistance à l'étirement : 10 Mpa (1450 psi)  
Résistance à la compression : 25%  
Résistance à l'ozone : 70 heures à 500 pphm

## AVANTAGES

- Permet l'étanchéité totale des sorties de toiture
- S'adapte parfaitement à plusieurs types de conduits
- S'adapte à tous les profils de bacs aciers
- S'adapte parfaitement aux vibrations et aux mouvements des tuyaux causées par la dilatation

# MISE EN ŒUVRE

## PRÉCONISATIONS :

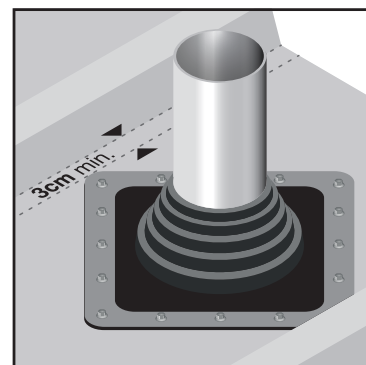
- Le manchon Master Flash® se pose en sortie de toiture ronde sur les bacs acier. Il doit être choisi suivant le Ø du conduit.

- Chaque manchon doit être posé avec des vis de type ZAMATOP-CR Ø6.3x22 et du silicone.  
Utiliser 16 vis pour les modèles MF-146 et MF-177; respecter un écart entre chaque vis de 40mm minimum.  
Utiliser 20 vis pour les modèles MF-209 et MF-254; respecter un écart entre chaque vis de 40mm minimum.

- Une seule nervure doit être recouverte au maximum

- La largeur d'écoulement des eaux sur la plage de la tôle d'acier nervurée de part et d'autre du manchon doit être au minimum de 3 cm.

- Nous recommandons une pose «en diamant» pour une meilleure efficacité (comme décrit sur le schéma ci-contre).



## ETAPES DE POSE :

Retrouver les étapes de pose dans la vidéo disponible sur [www.scellit.com](http://www.scellit.com) ou via le QR code.

1) Choisir un Master Flash® approprié avec une ouverture inférieure d'au moins 20% à 30% du diamètre du conduit.

Si nécessaire, couper/diminuer l'ouverture de 20% par rapport au diamètre du tuyau.

2) Glisser Master Flash® jusqu'à la base du conduit (la graisse facilitera l'installation).

3) Former Master Flash® de façon à ce qu'il s'adapte aux profils ou aux irrégularités du toit et marquer le contour.

4) Appliquer un produit d'étanchéité entre la base du Master Flash® et le toit.

5) Fixer Master Flash® avec les vis ZAMATOP-CR en respectant un écart entre chaque vis de 40mm minimum



À ASSOCIER AVEC  
**ZAMATOP-CR**  
Ø6,3 x 22 mm

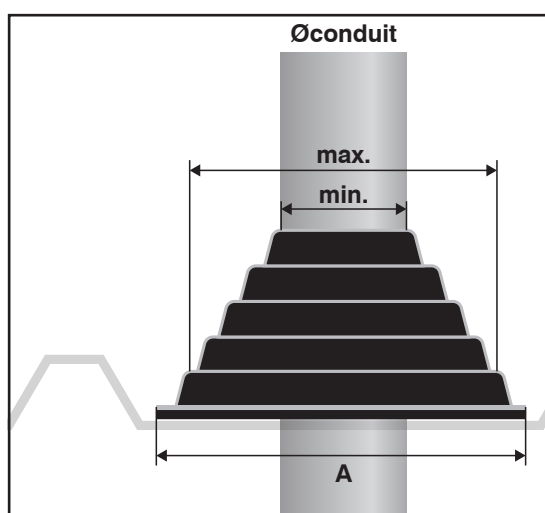


MF-146 et MF-177  
**16 VIS**



MF-209 et MF-254  
**20 VIS**

# DIMENSIONS ET RÉFÉRENCES



ØConduit		A	Référence
min-max mm	min-max pouces	mm	
0-146	1/4" - 5 3/4"	203	MF-146
69-177	2 3/4" - 7"	254	MF-177
101-209	4" - 8 1/4"	279	MF-209
121-254	4 3/4" - 10"	304	MF-254