

# DOMINO MT+ VITROCÉRAMIQUE TOUCHES SENSITIVES

ÉLECTROMÉNAGERS



## + PRODUIT

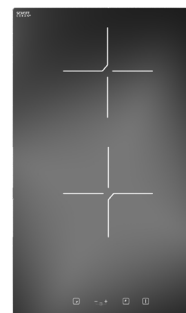
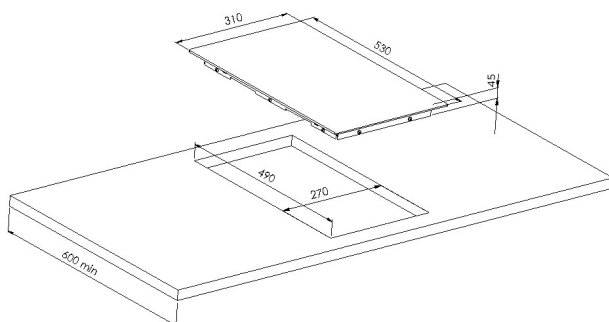
S'adapte à toutes les gammes des éviers cuisinettes et plan de travail.

## Domino de cuisson vitrocéramique sensibles L. 530 x l. 310 x H. 45 mm

- . Plein verre noir avec sérigraphie
- . Puissance d'alimentation : 3000W
  - 1<sup>ère</sup> zone radiante Ø145/1200W
  - 2<sup>ème</sup> zone radiante Ø180/1800W
- . Alimentation : 220 v
- . Commandes sensibles
- . Voyant de contrôle sur chaque zone
- . Minuterie 99 minutes
- . Affichage digital, sécurité enfant ( sous l'action simultanée de la touche «-» et de la touche plaque de cuisson)
- . Longueur câble d'alimentation 1,8 m, fiche mâle non fournie
- . Fixation par pattes de serrage et joint d'étanchéité adhésif à positionner



## DONNÉES TECHNIQUES



## + PRODUIT

Format découpe spécifiquement adaptée pour l'ensemble des gammes ÉVIERS CUISINETTES.

Cette conception réalisée par MODERNA, a été agréée par un organisme de certification, afin d'établir la déclaration de conformité.

## CARACTÉRISTIQUES



FINITION PLEIN VERRE NOIR  
AVEC SÉRIGRAPHIE



COMMANDE SENSITIVES



MODÈLE DÉVELOPPÉ PAR  
MODERNA



MONTAGE FACILE



ARRÊT AUTOMATIQUE  
(MTCT031Z00 & MTCS31Z00)



SÉCURITÉ ENFANT



NETTOYAGE FACILE



VOYANT DE CONTRÔLE  
SUR CHAQUE ZONE



AFFICHAGE DIGITAL



AVEC 99 MINUTES



COMPATIBLE ÉVIERS  
AVEC DÉCOUPE ET  
PLAN DE TRAVAIL

## LES + PRODUIT

RÉFÉRENCE	DÉSIGNATION	MINUTERIE	DIMENSIONS L x l x P / mm	PUISSANCE /W	POIDS NET(kg)	FICHE MÂLE	PACKAGING
MTCS031Z01	<b>Domino MT+ Vitrocéramique</b> touches sensibles et minuterie	<b>Avec minuterie</b> <b>99 minutes</b>	530 x 310 x 45	3000 ( 1 : 1200 2 : 1800)	4,9	Non fournie	Boite carton kraft

«Le CB Scheme offre la possibilité de valider la conformité d'un produit aux exigences de normes internationales relatives aux produits électriques et électroniques. Ce système permet d'obtenir plusieurs marques de certification internationales (CSA, UL...) En effet, un certificat CB Scheme émis par un organisme de certification peut être accepté par d'autres organisme de certification dans les 54 pays membres de l'IECEE.»-Laboratoire national de métrologie et d'essais