

Cadre kit brancard 600*600

Code article 0047416

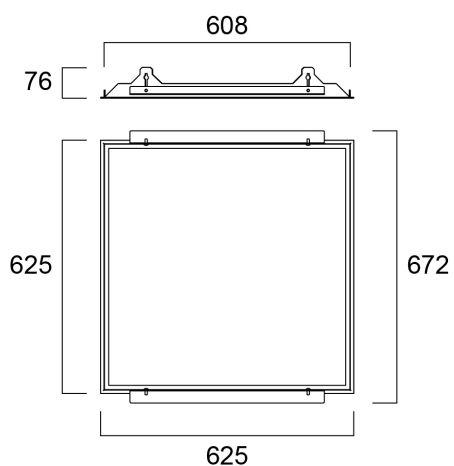
SYLVANIA



Cadre métallique en T pour la pose de luminaires encastrés de 600 x 600 dans les plafonds en plaques de plâtre. Inclut les supports latéraux, vis et rondelles.

Atouts techniques

Dimensions (mm)



Photométrie

Cadre kit brancard 600*600

Code article 0047416

SYLVANIA

Données générales

Nom du produit	Cadre kit brancard 600*600
Technologie	Accessory
Type d'accessoire	Mounting
Caisson	Acier
Montage	Installation encastrée au plafond
Environnement	Intérieur
Application générale	Education, CHR (Café-Hôtel-Restaurant), Bureaux, Commerce
Classe ETIM	EC002557
E-number FI	4271390
E-number SE	7013799
Garantie	2 ans

Données physiques

Couleur du corps	RAL 9003 - Blanc de sécurité
Longueur (mm)	600
Largeur (mm)	600
Hauteur nominale du produit (mm)	80
Poids (kg)	1.414

Emballage

Code EAN	5410288474168
Longueur simple de l'emballage (cm)	64.7
Largeur unitaire de l'emballage (cm)	63.5
Profondeur emballage unitaire (cm)	8.2
DUN14 (extérieur)	05410288474168
unités par emballage extérieur	1
Longueur / hauteur de l'emballage extérieur (cm)	64.7
largeur de l'emballage extérieur (cm)	63.5
Profondeur de l'emballage extérieur (cm)	8.2