

Les Profils PVC

Les avantages et les caractéristiques :

- Les profils PVC ne nécessitent aucun entretien. Pas de peinture, ni de produit de protection.
- Ils ont une très bonne résistance aux chocs et au vieillissement.
- Très bonne tenue à la chaleur et aux intempéries.
- Ils sont légers et faciles à installer.
- Les raccords et finitions sont facilités grâce à une large variété d'accessoires.
- Des analyses ont été effectuées par le Laboratoire National d'Essais (Organisme mandaté par l'AFNOR) : notre gamme a obtenu la classification M1.

Votre distributeur



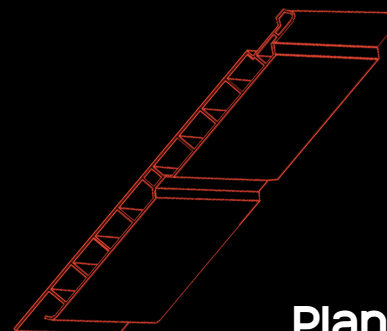
**profilés
de l'ouest**

Extrusion PVC | Terrasse | Clôture | Bardage | Lambris

www.profiles-ouest.com

profilesdelouest@club-internet.fr

Profils de l'ouest est une entreprise bretonne qui fabrique elle-même tous ses profilés. Elle exerce en sous-traitance dans différents domaines d'activités : le bâtiment individuel ou industriel, la pêche, l'agriculture, les mobil-homes ou camping-cars...



Lambris et
Planches de Rives PVC



**profilés
de l'ouest**

Extrusion PVC | Terrasse | Clôture | Bardage | Lambris

roudenngrafik, PIERRE 02 96 58 02 03



MON/LAMBRIS

Les "PROFILES DE L'OUEST" vous proposent une gamme riche et variée pour satisfaire tous vos besoins, dans un souci de détail et de qualité. Du lambris, de la Planche de rive et des accessoires de finition, principalement utilisés dans l'habillage des sous-toitures, mais aussi de plafonds. Les "Profils de l'Ouest" vous proposent divers produits U, H et angle etc...

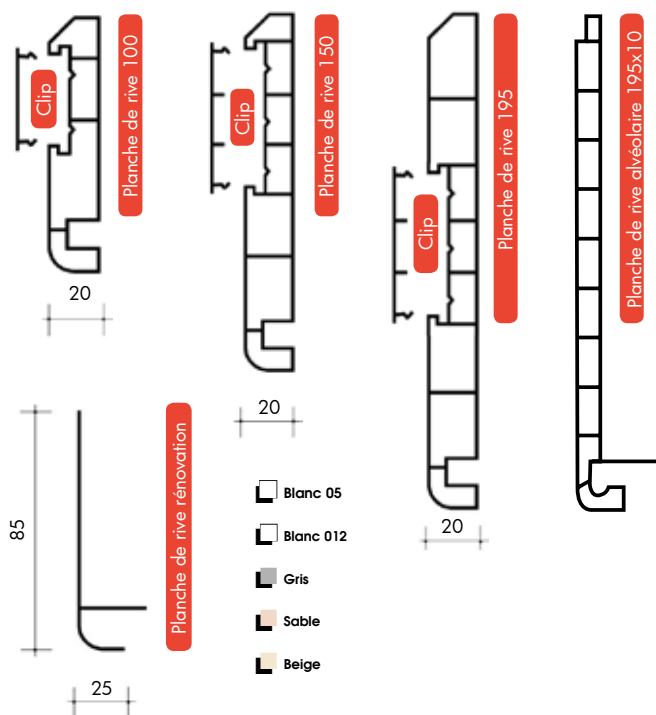
Une gamme complète de produits fabriqués en Bretagne à partir du procédé d'extrusion de granulés en PVC.

Tous nos lambris sont classés M1.

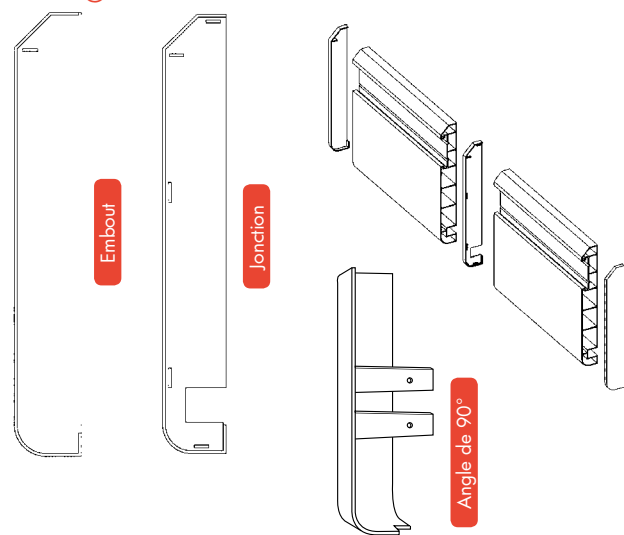
CONSEILS DE POSE

- Enlever le clip.
- Fixer la planche de rive avec des vis inoxydables, au maximum tous les 60 cm.
- Pour une finition parfaite, utiliser les jonctions et embouts correspondant aux dimensions choisies en les fixant à l'aide d'une colle pour PVC.
- Pour terminer, remettre le clip pour cacher les vis de fixation.
- Pour la planche de rive rénovation, plaquer et fixer celle-ci sur l'ancienne planche à l'aide de pointes à tête blanche.
- Pour la planche de rive alvéolaire 195x10, fixer sur le support bois qui se trouve en bout de chevron ou de fermette (avec des vis ou pointes à tête blanche).

Planches de rive de 100, 150, 195, et rénovation



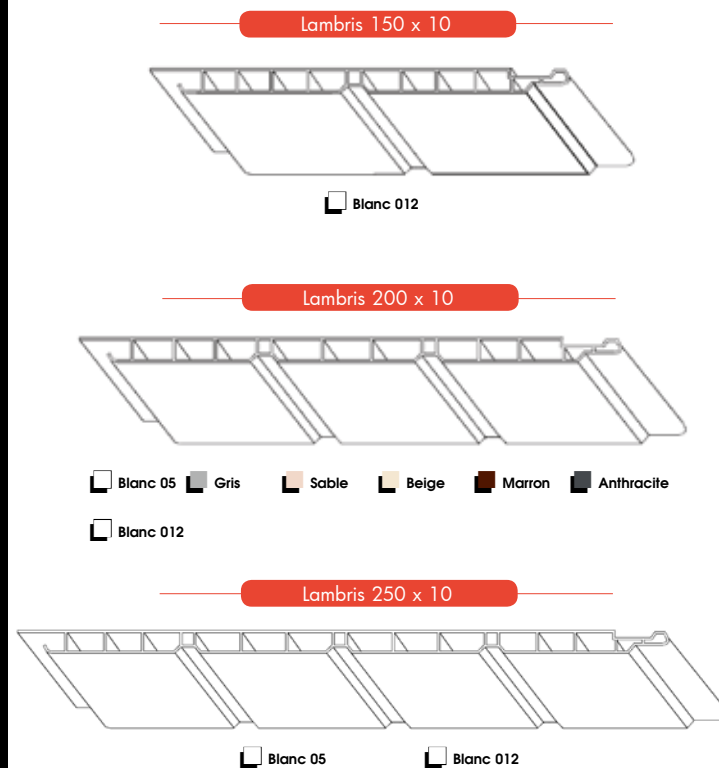
Planches de rive de 100, 150, 195, et angle de 90°



CONSEILS DE POSE

- Après avoir fixé la planche de rive, fixer le U de finition sur un tasseau de bois, contre le mur, avec des vis inoxydables.
- Glisser le Lambris dans le U de finition et dans la planche de rive, puis fixer le Lambris en utilisant la languette, avec des vis ou pointes inoxydables.
- Au-delà d'une longueur de Lambris supérieure à 50 cm ou dans des conditions extrêmes (exposition au vent,...) nous vous conseillons de mettre un tasseau de fixation intermédiaire.
- Pour les angles de sous-toiture, utiliser les H de jonction.
- Aération : nous disposons d'un profil d'aération à insérer entre 2 lames de lambris.

Lambris de 150, 200 et 250



Accessoires de pose

