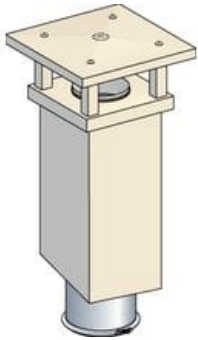


DÉTAILS



Légère et économique Sans gros œuvre Entretien aisé Fabrication sur mesure
La sortie de toit réf. TCP permet un ajustement à la pente du toit sur tous les matériaux de couverture. L'embase d'étanchéité réf. EBT (tuiles) EBU (universelle) ou EBA (ardoises) est spécialement réalisée en usine selon votre pente et votre matériau de couverture et garantie une étanchéité immédiate et parfaite. La fixation à la charpente est universelle (cadre réf. FSB).

PLUS PRODUIT

Simple et rapide à installer - Ajustement à la pente du toit - Entretien aisé grâce au trou de ramonage

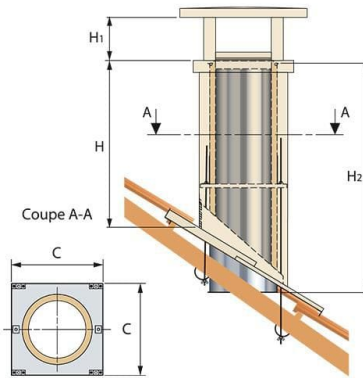
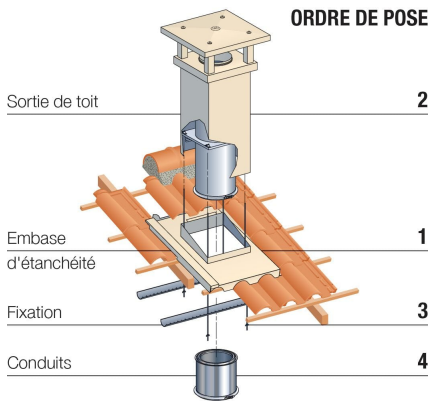
CONSEILS D'UTILISATION

Le modèle TCP de la gamme régionale POUJOLAT constitue une référence de base. Légère, économique, cette sortie de toit à l'aspect traditionnel (section carrée 37x37 cm) équipe déjà plusieurs milliers de maisons en lotissement ou en individuel. Dans les finitions lisse ou crépi, le modèle TCP est tenu en stock (en diam. 230 de la gamme Inox-Galva) par la majorité des négociants de matériaux dans la plupart des régions de France.

CARACTÉRISTIQUES TECHNIQUES

Longueur	520 mm	Largeur	520 mm
Hauteur	901 mm	Diamètre	230
Profondeur	1214	Poids net	33.8 kg
Matière	Inox	Teinte	Crépi blanc cassé
Type de produit	Sortie de toit	Gamme	TRADINOV CARRÉ
Durée de la garantie	10 ans	Domaine d'application	Maison individuelle
Zone d'utilisation	Toiture	Type de pose/fixation	À emboîter
% minimum pente de toiture	74	Combustible	Gaz-fioul-bois-granulé
Diamètre sortie fumée en mm	230	Type de support	Support ancien (rénovation) Support neuf
Code douane SH8	73219000		

IMAGES / VISUELS



D.O.P. (DÉCLARATION OF PERFORMANCE)

« En application du Règlement des Produits de Construction, la déclaration des performances (DoP) est un document établi par le fabricant, qui y décrit les performances de son produit ainsi que son usage prévu. Pour tout complément : <http://www.rpcnet.fr> ». Elle est disponible sur le site <https://www.asturienne.fr/> ou en suivant le code QR ci-contre avec votre téléphone portable.

