

# CAROL

Poêle à granulés ventilés



Blanc  
Métallisé



Noir  
Métallisé



Bordeaux  
Métallisé



Mode de chauffage	Ventilation forcée
Classe d'efficacité énergétique (G→A++)	A+
Puissance thermique	2.8-6 kW
Volume chauffable	100-175 m <sup>3</sup>
Capacité du réservoir	16.5 kg
Monobloc hermétique	Oui
Intérieur du monobloc	Hermétique en acier
Revêtement	Acier peint
Défecteur / foyer / brasier	Skamolex/acier/fonte
Performance	91.3 %
Poids	96 Kg
Porte	Fonte
Poignée	Acier peint ouvrable à main froide
Verre céramique	Résistant à 750°C
Plan	Fonte
Entrée de l'air comburant Ø	6 cm
Dimension de la sortie de fumée Ø	8 cm
Évacuation des fumées de série	Arrière
Évacuation des fumées (Optionnel)	Côté droit - côté gauche - supérieur - supérieur coaxial
Consommation	0.6-1.3 Kg/h
Tiroir à cendres amovible	Oui
Puissance électrique en fonctionnement	39 W



Système de Nettoyage Périodique du Brasero



Pellet Quality System



Gestion à Distance par App



Hermétique



Energy Saving



Fonction Nuit



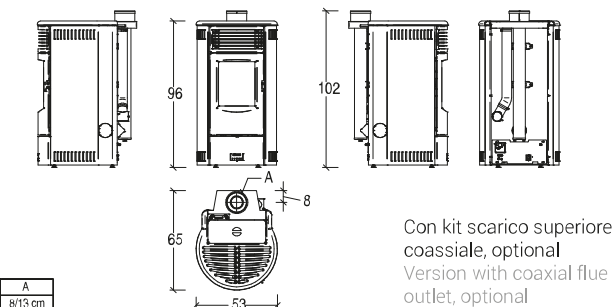
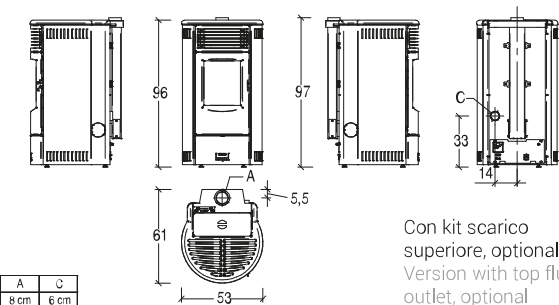
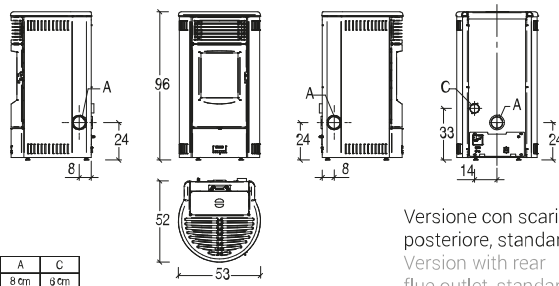
Humidificateur (Optionnel)



Tiroir à Cendres Amovible



Capteur de niveau des granulés



A Scarico fumi; B Uscita canalizzazione; C Condotta aria comburente.  
A Flue outlet; B Warm air outlet; C Combustion air inlet.

