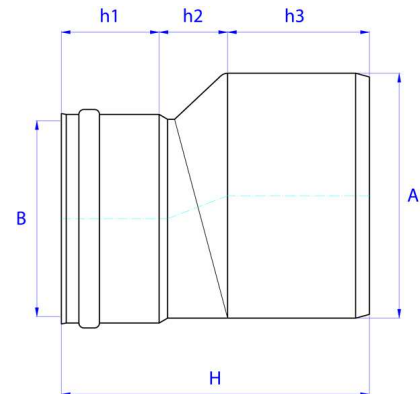




Caractéristiques dimensionnelles



Désignation commerciale du produit

- Augmentations excentrées

Domaine d'emploi

- Raccords en matière plastique destinés aux réseaux d'assainissement gravitaires (eaux usées et eaux pluviales) unitaires ou séparatifs, avec ou sans présence de nappe phréatique.

Ref. article	A	B	H	h1	h2	h3
3009552	125	110	158	76	15	67
3024769	160	110	175	61	33	81
3009553	160	125	175	61	33	81
3024770	200	160	220	70	30	120
3001452	250	200	295	90	70	145
3001456	315	200	380	90	135	155
3024756	400	200	355	90	100	165
4036319	315	250	335	110	85	150
3024755	400	250	380	110	105	165
3001462	400	315	390	110	100	180
4000952	500	400	485	155	142	188

Description du produit

- Matière : PVC
- Couleur : Gris
- Classe de résistance : SDR 41

Agrément - Certification

- Conforme à la norme : EN 1401-1
- Conforme à la norme : EN 1329-1

Entretien

- Nettoyable à l'hydro cureuse

Préconisation de pose

- Conforme au fascicule 70

Wavin France
 BP 5 – ZI La Feuillouse
 03150 Varennes-sur-Allier
 Tel : 04 70 48 48 48
 Fax : 04 70 45 21 51

Nos services techniques se tiennent à votre disposition pour vous fournir documents ou renseignements qui vous seraient nécessaires. **AVIS IMPORTANT :**
 Nous déclinons toute responsabilité en cas d'une utilisation de nos produits non conforme aux prescriptions des normes et à la destination indiquée sur nos documents commerciaux.

WAVIN Société par Actions Simplifiée au capital de 12.900.000 euros
 Siège social : 03150 Varennes-sur-Allier
 RCS Cusset B 837 150 424 - Siret 837 150 424 00039 - Code NAF 2221Z