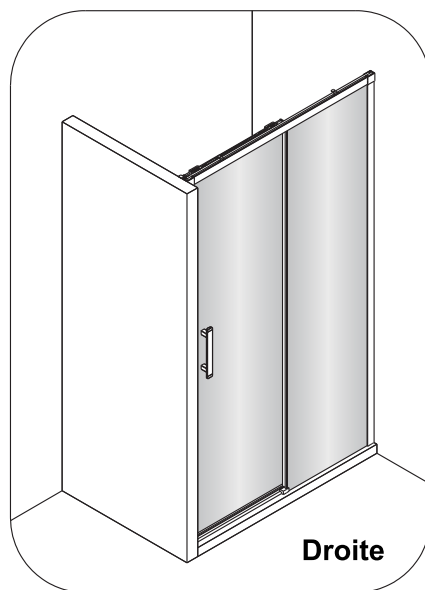
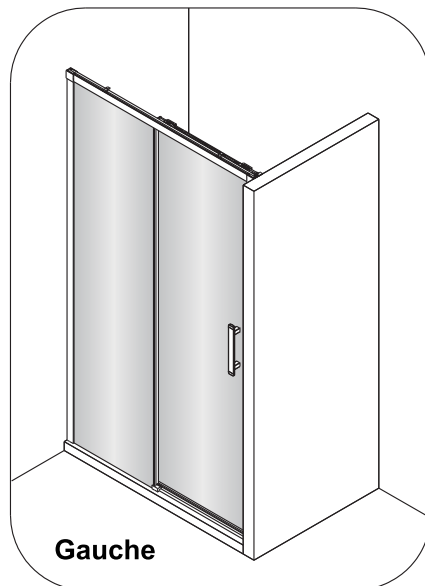
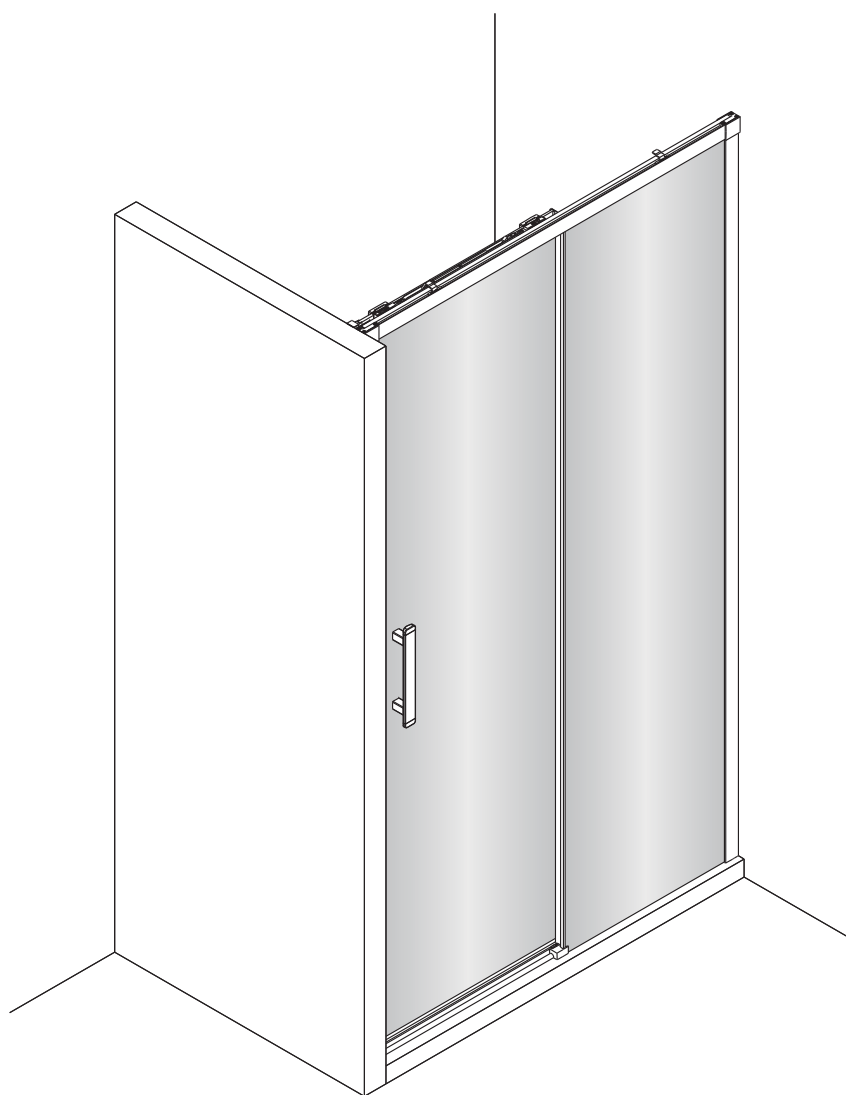
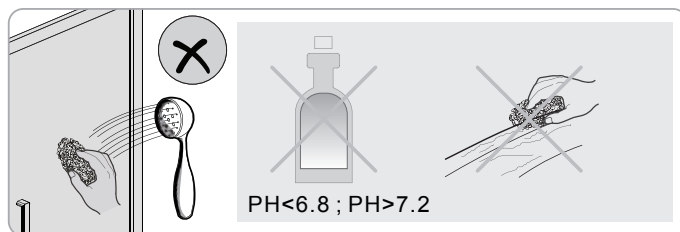
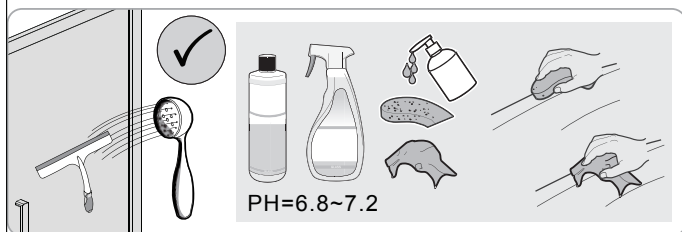


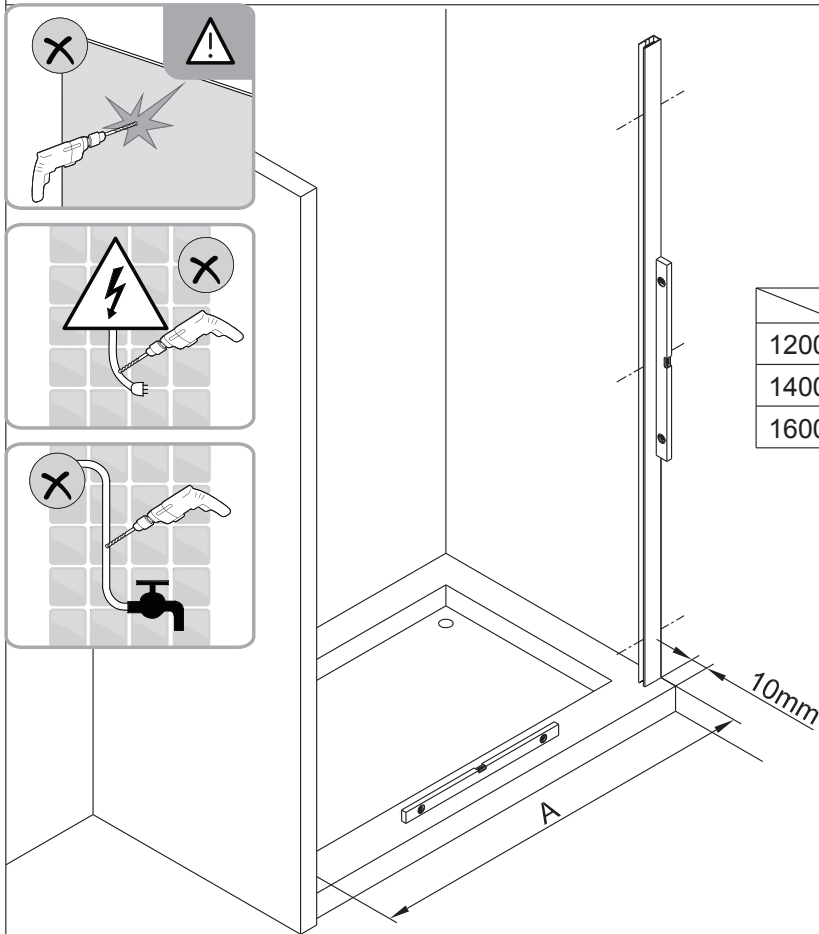
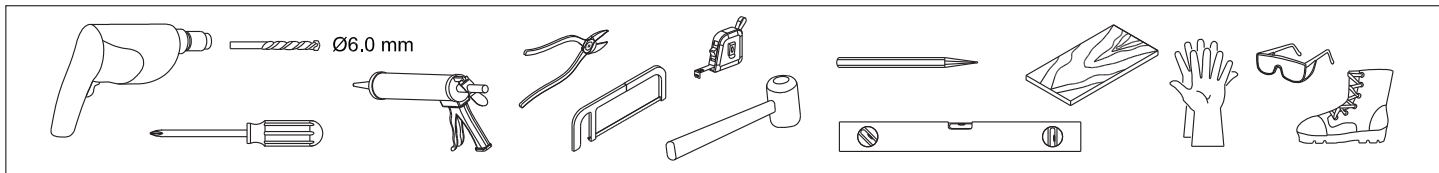
Notice de montage

Porte de douche MARILOU Coulissante 2 panneaux



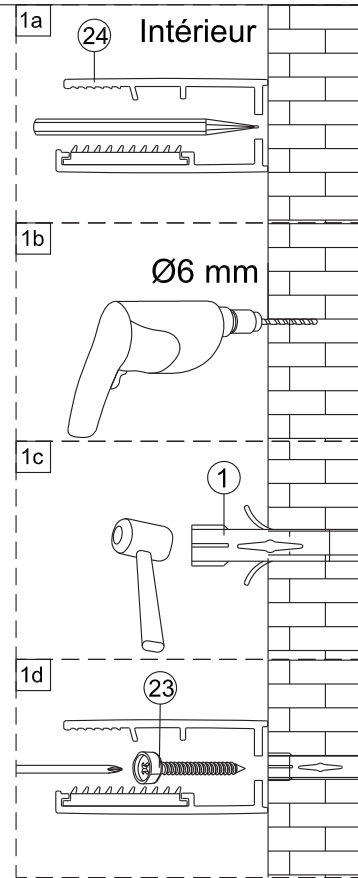
 La recommandation de porter des gants pendant le montage.



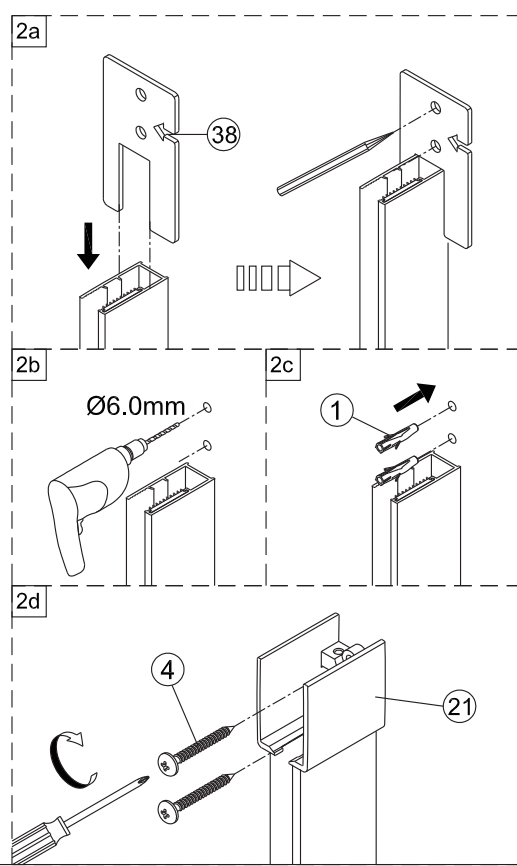
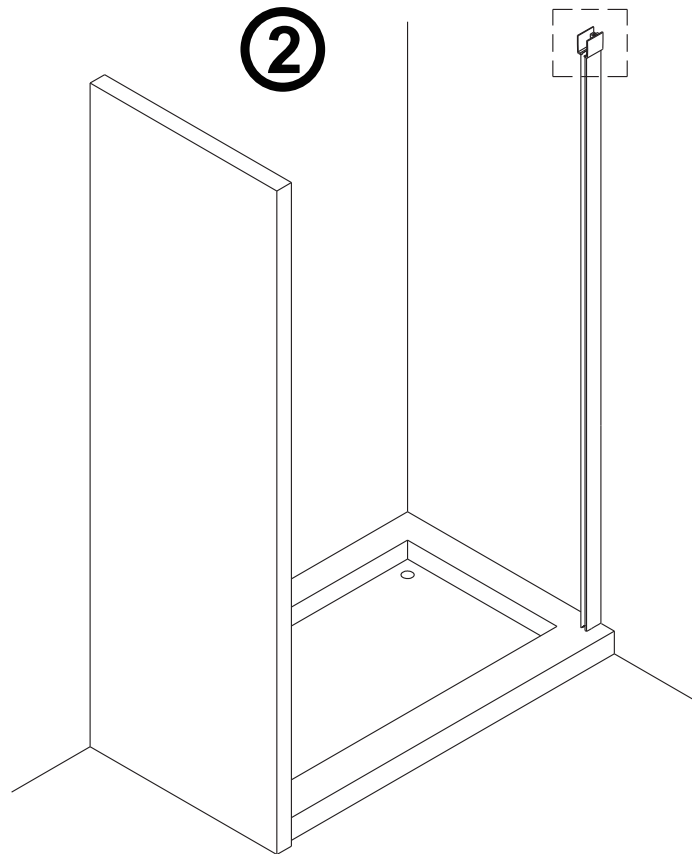


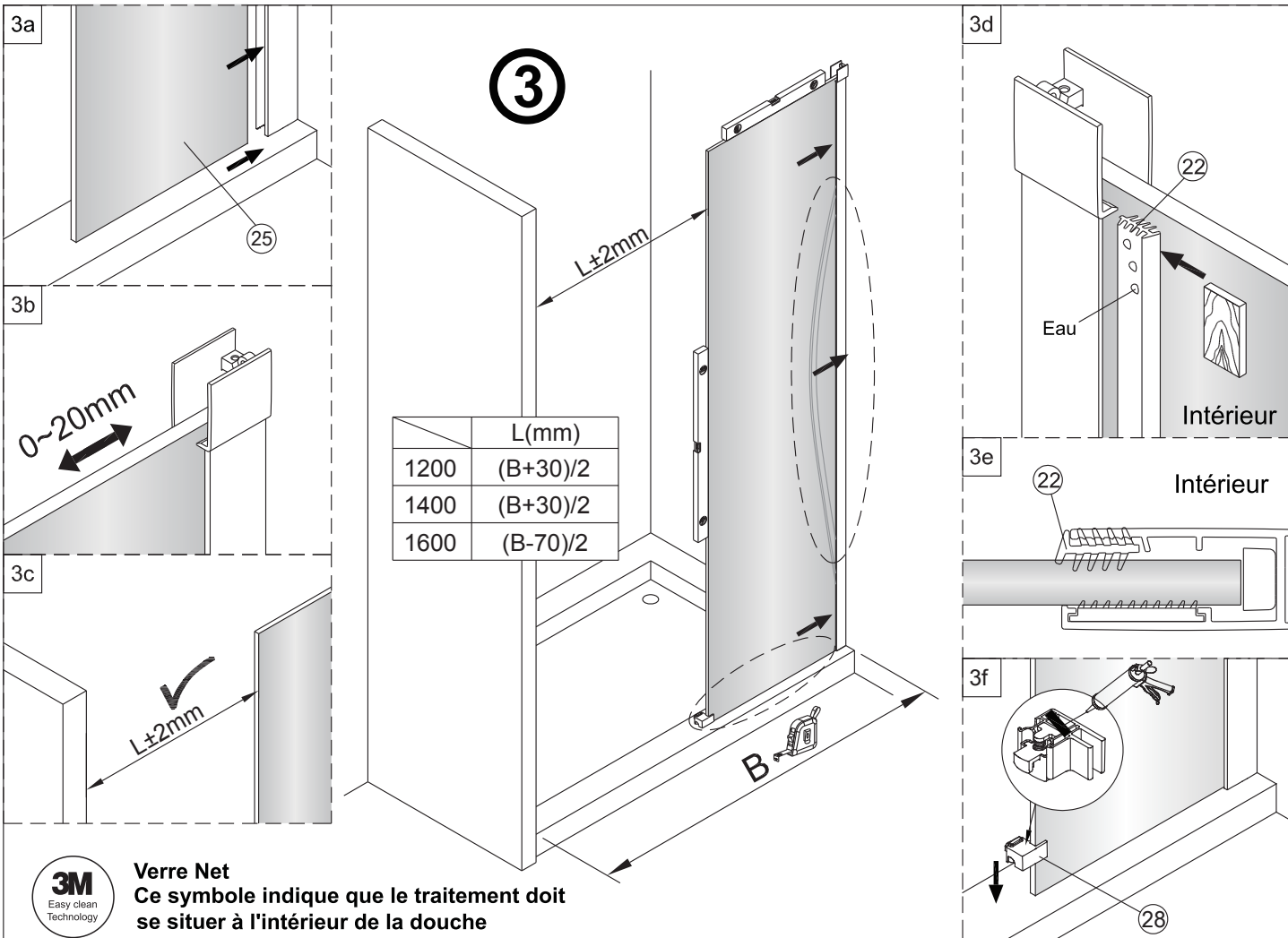
1

	A(mm)
1200	1160~1200
1400	1360~1400
1600	1560~1600

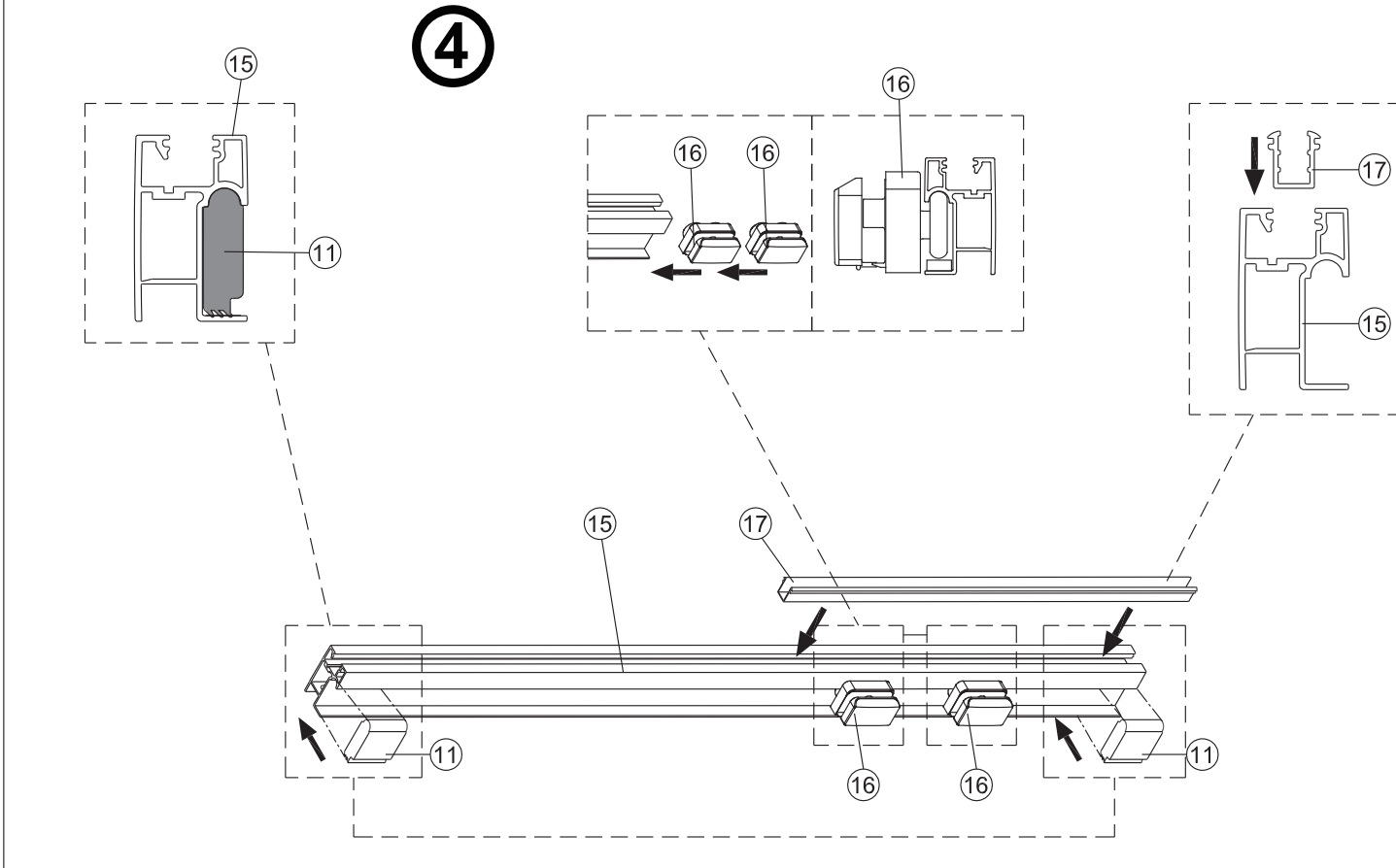


2

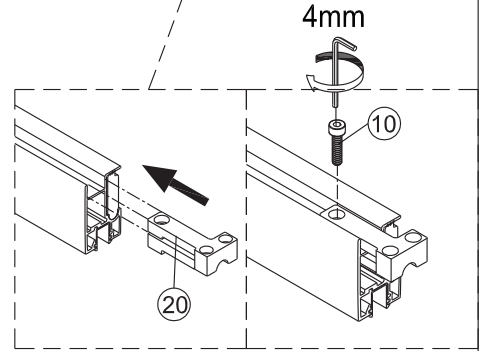
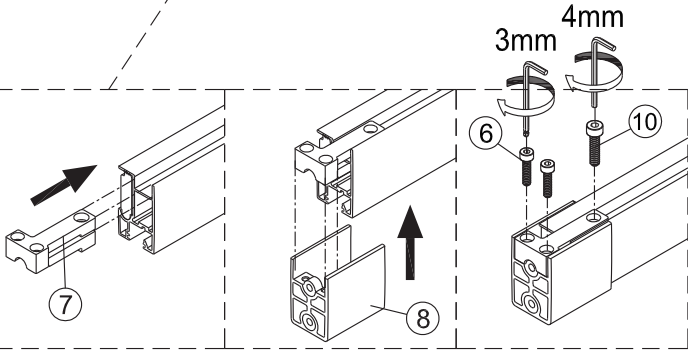
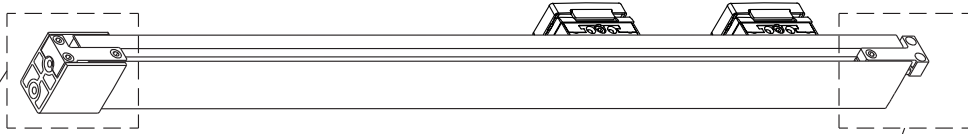




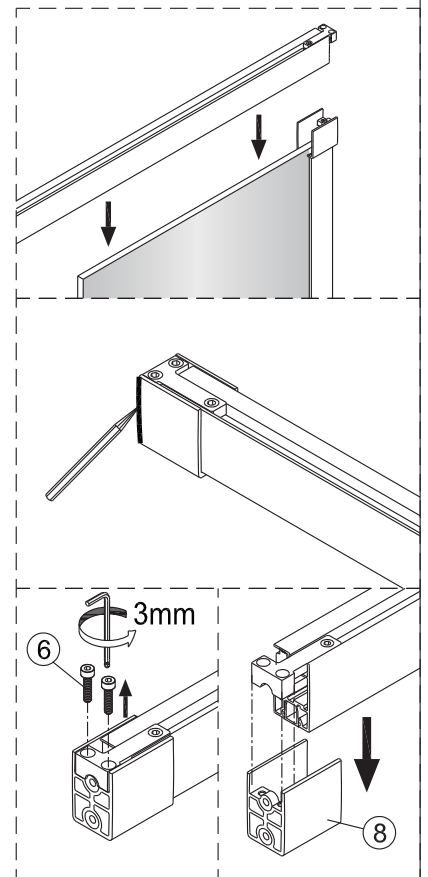
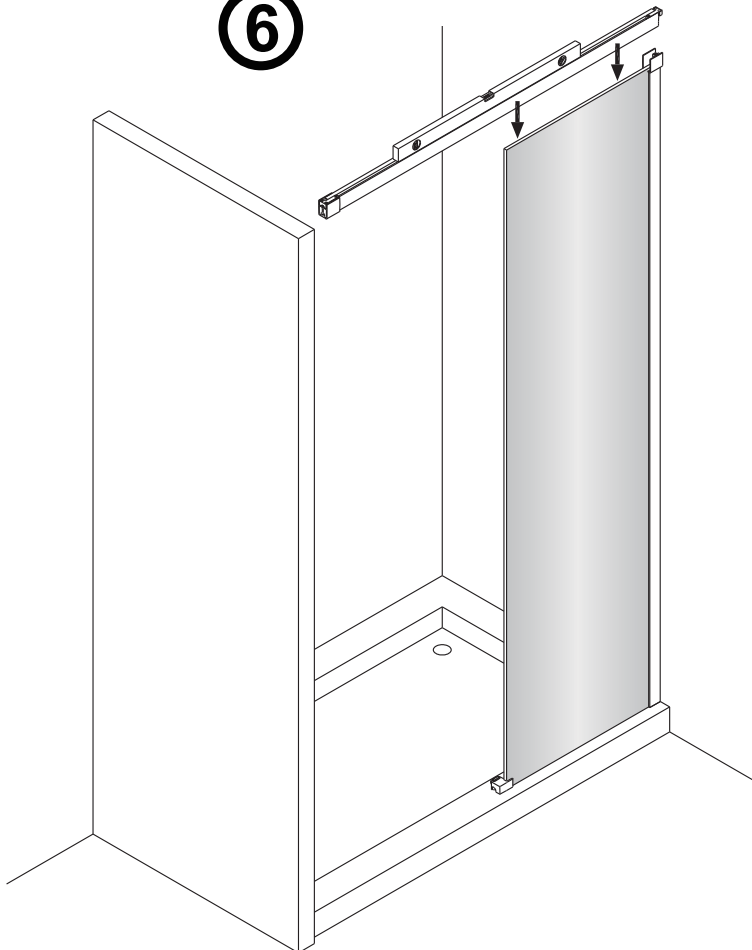
Verre Net
Ce symbole indique que le traitement doit se situer à l'intérieur de la douche

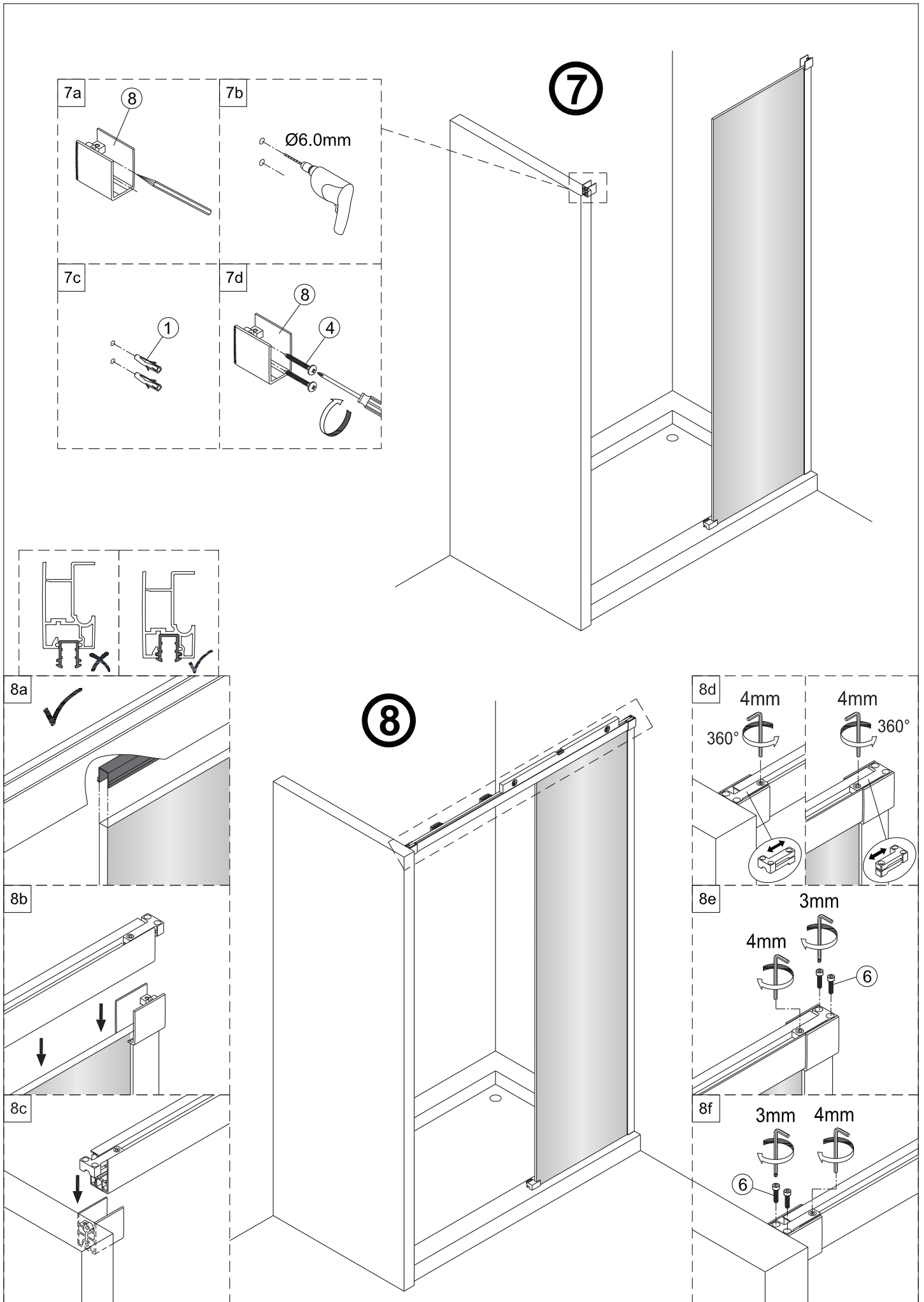


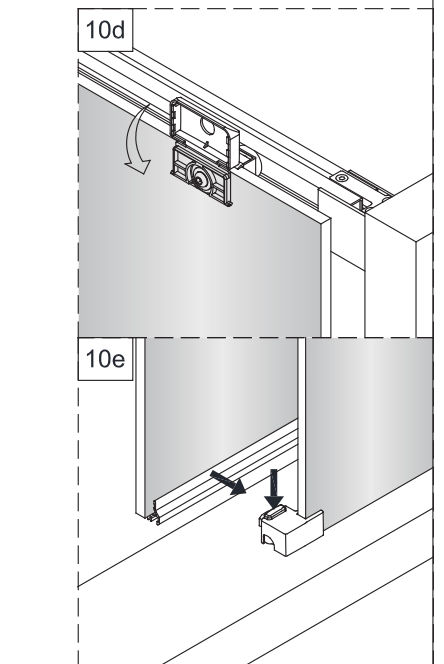
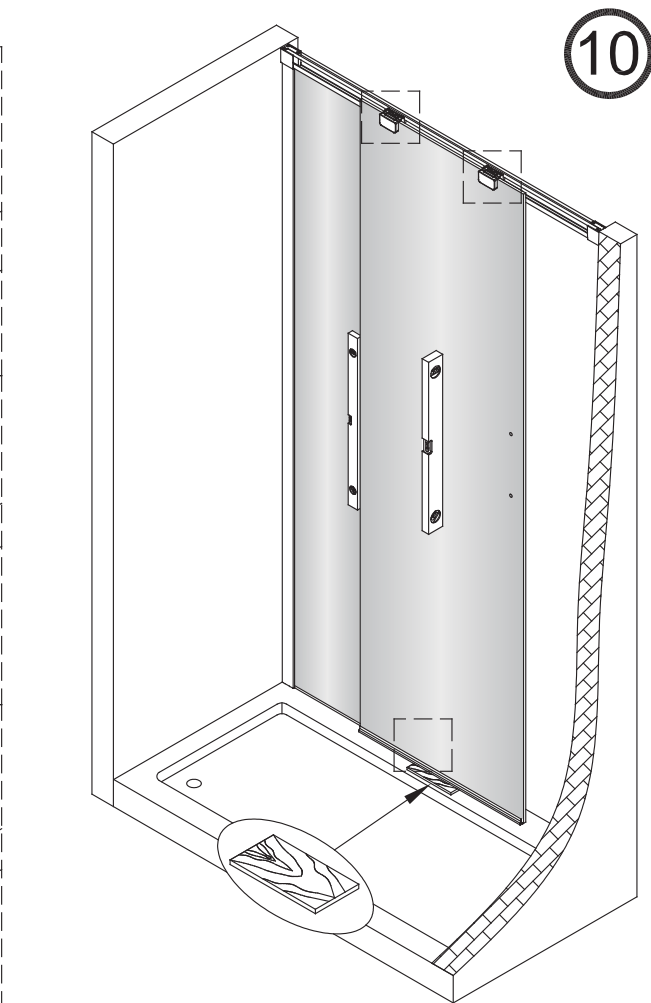
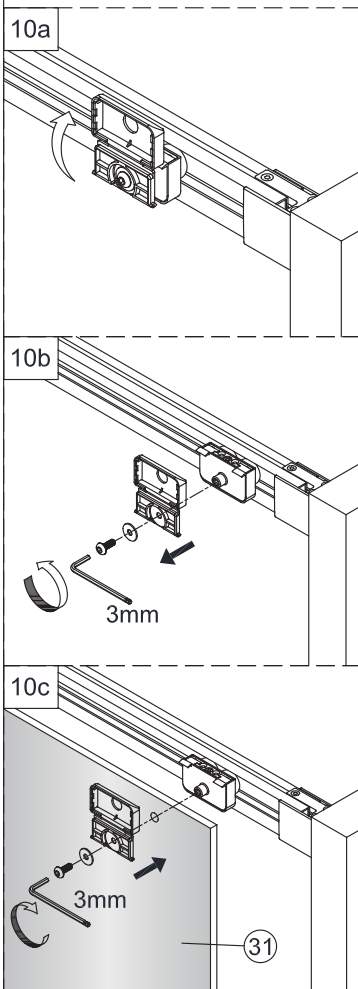
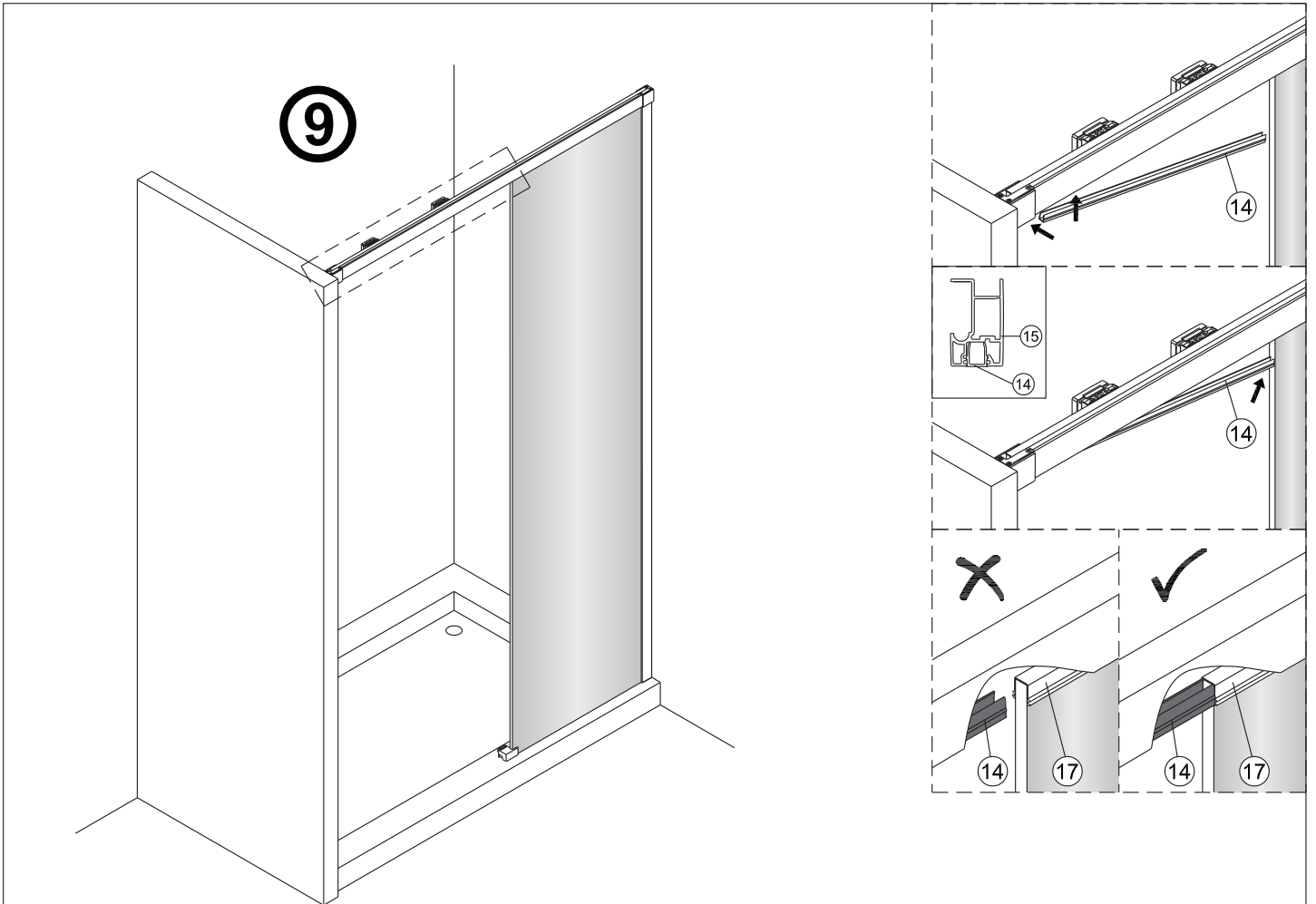
5



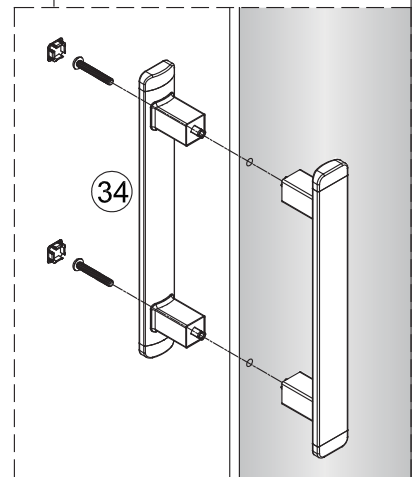
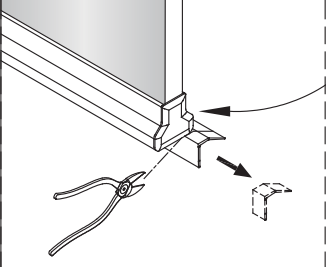
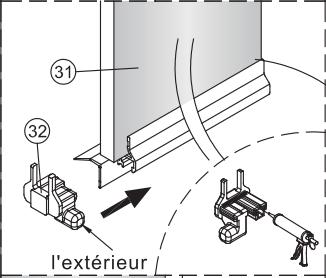
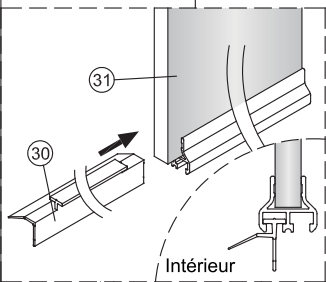
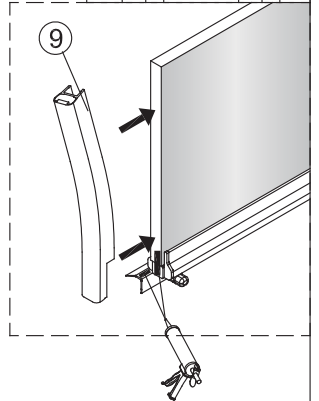
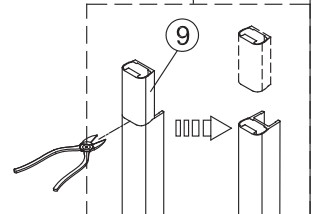
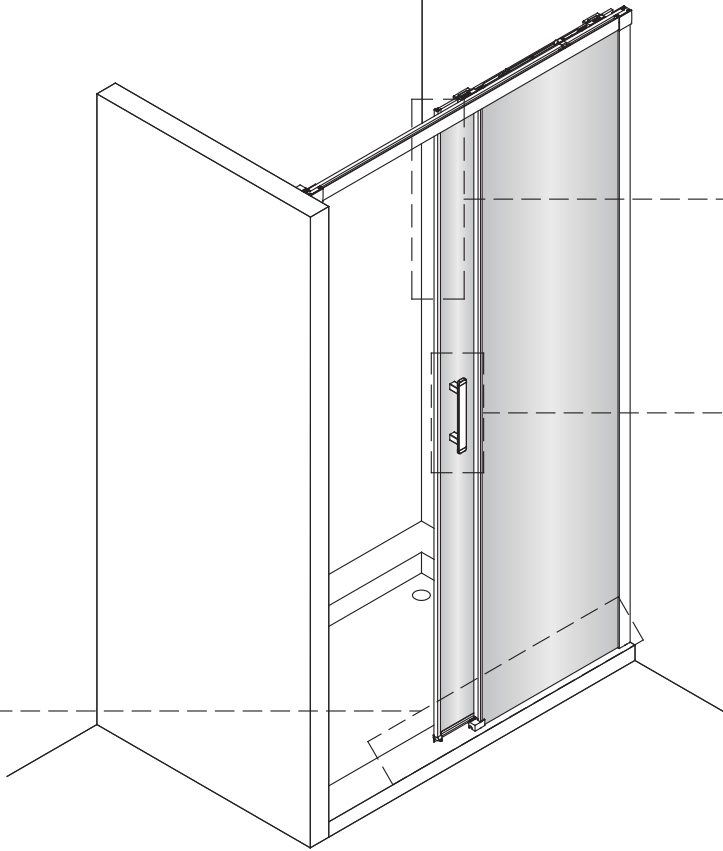
6



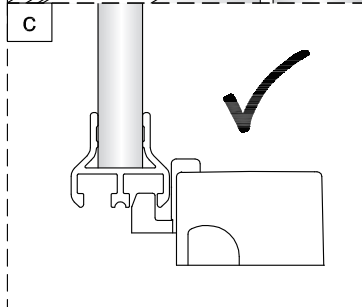
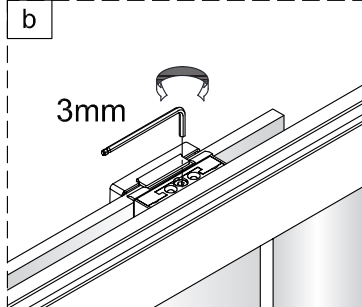
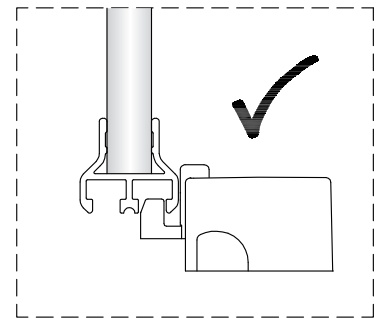
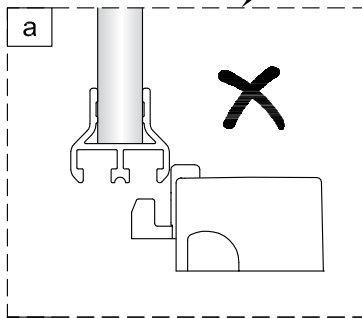
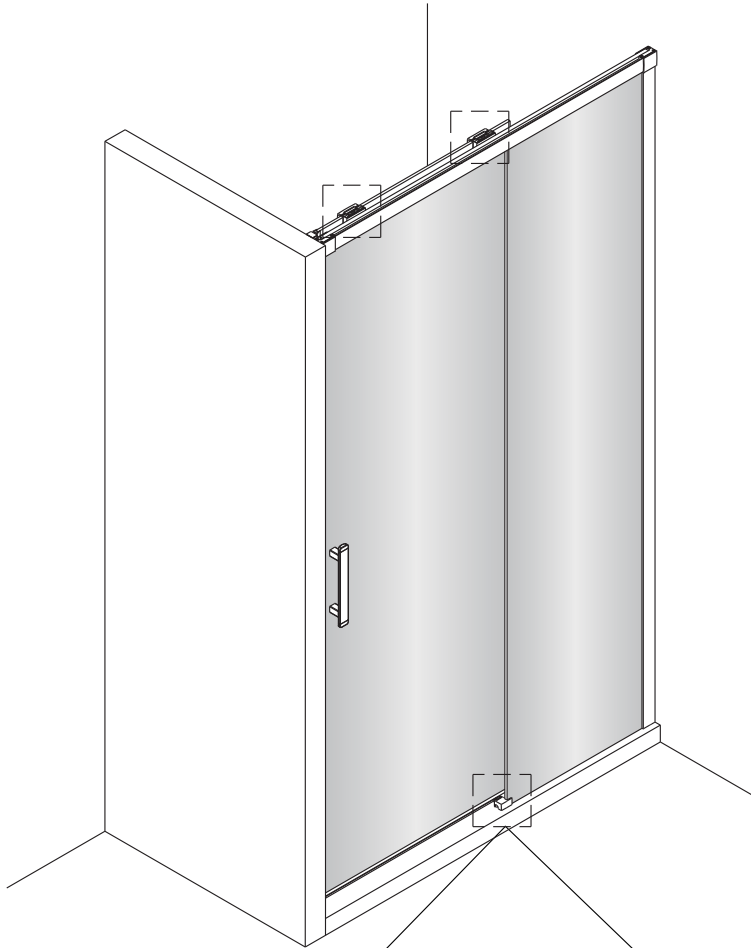


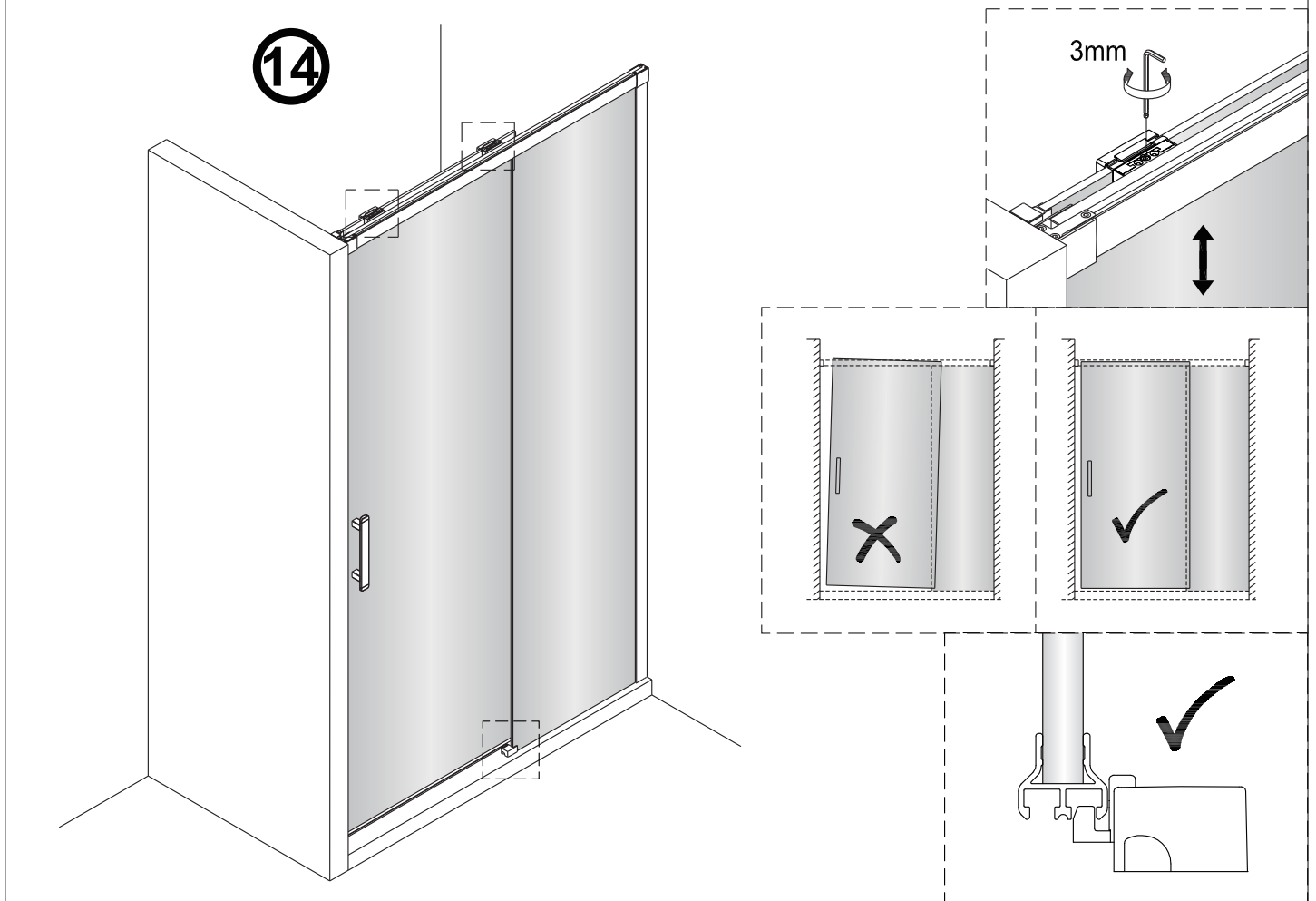
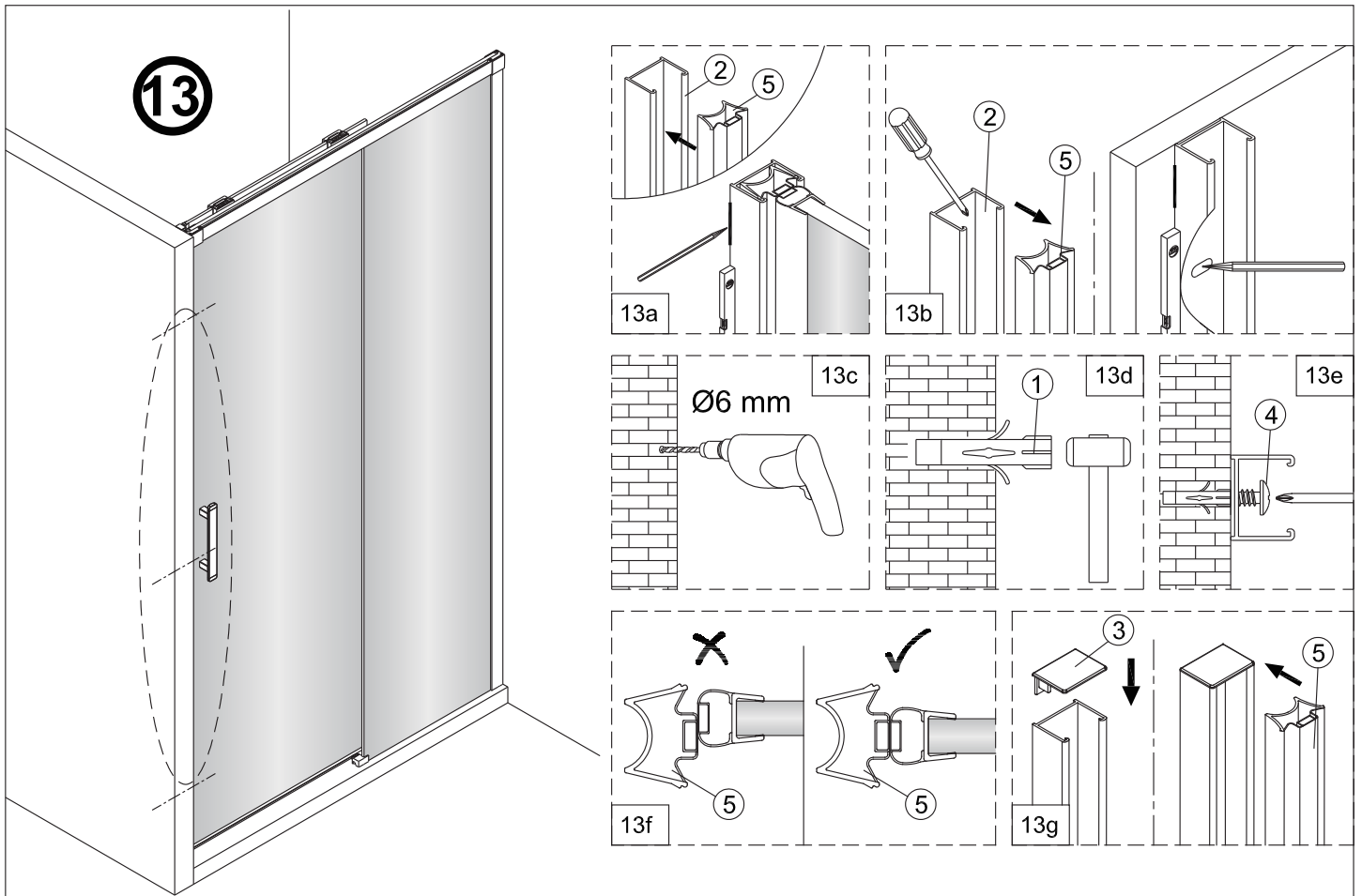


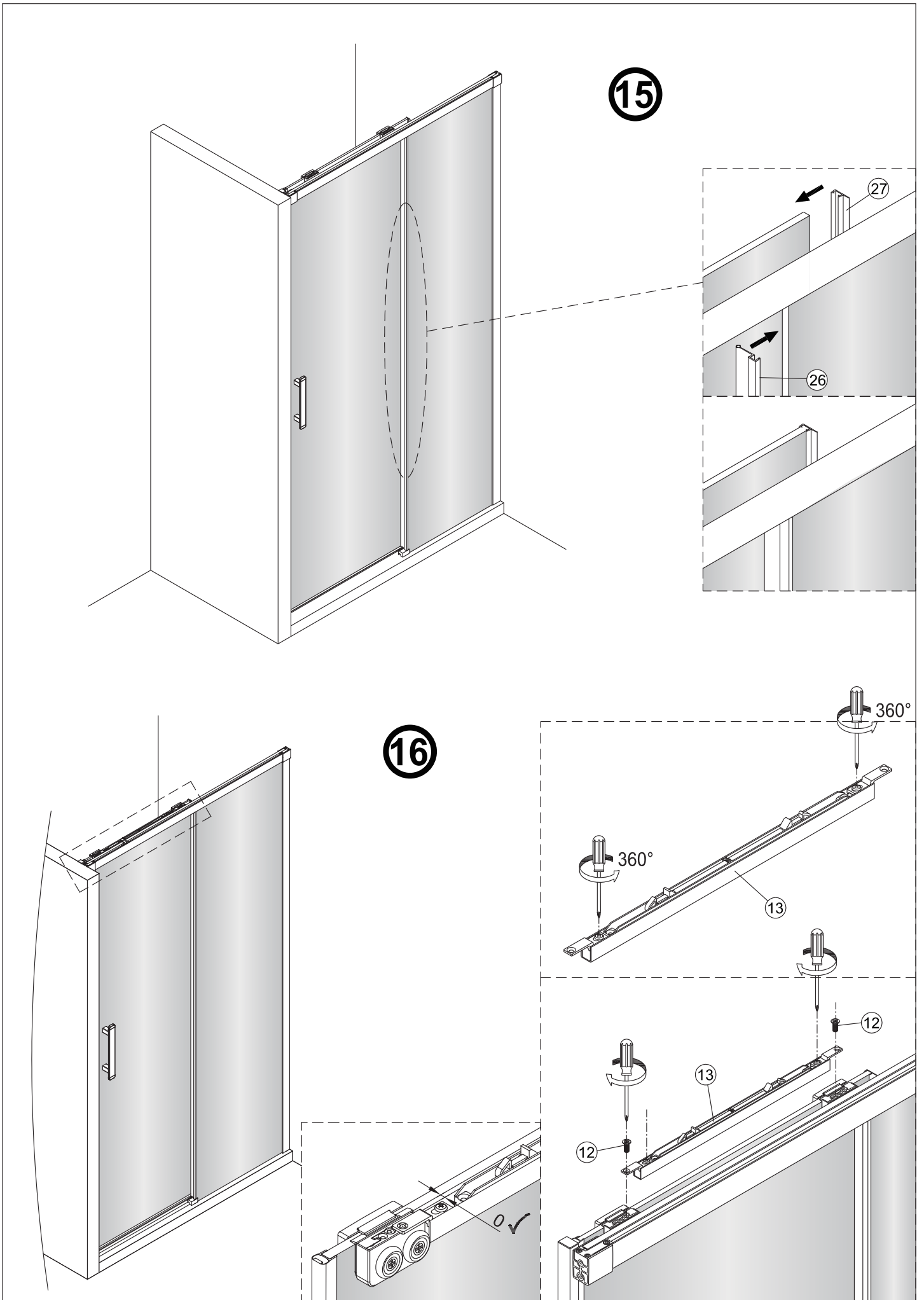
11

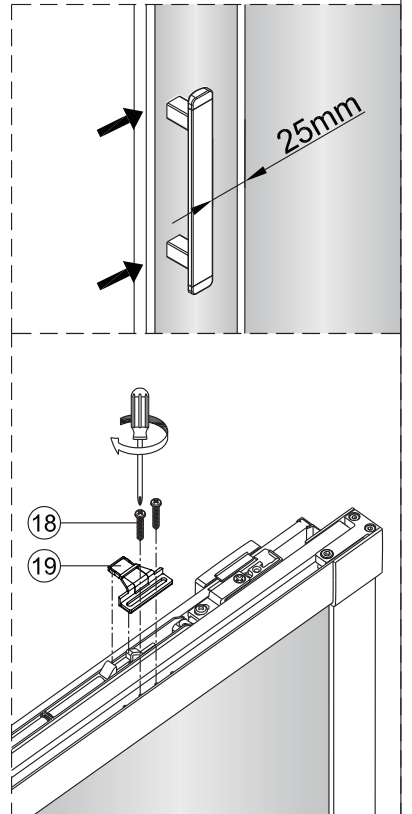
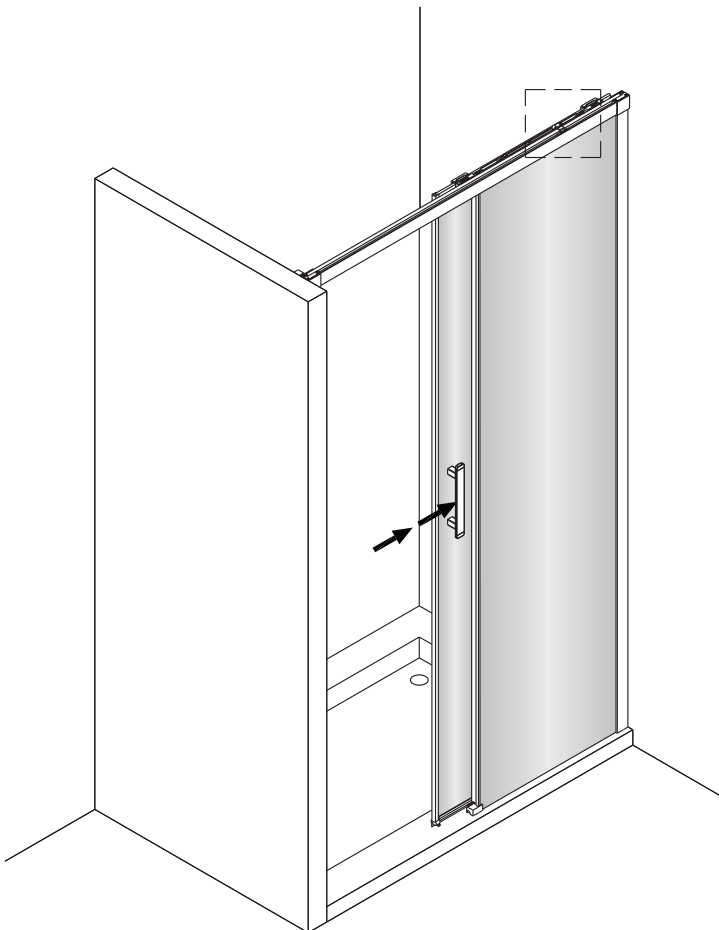
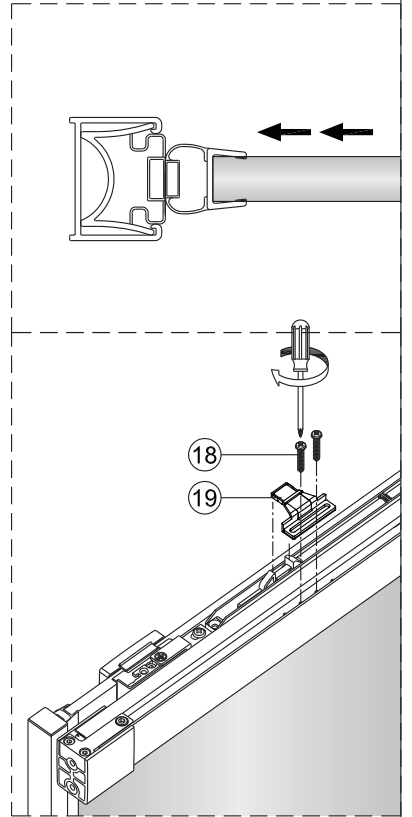
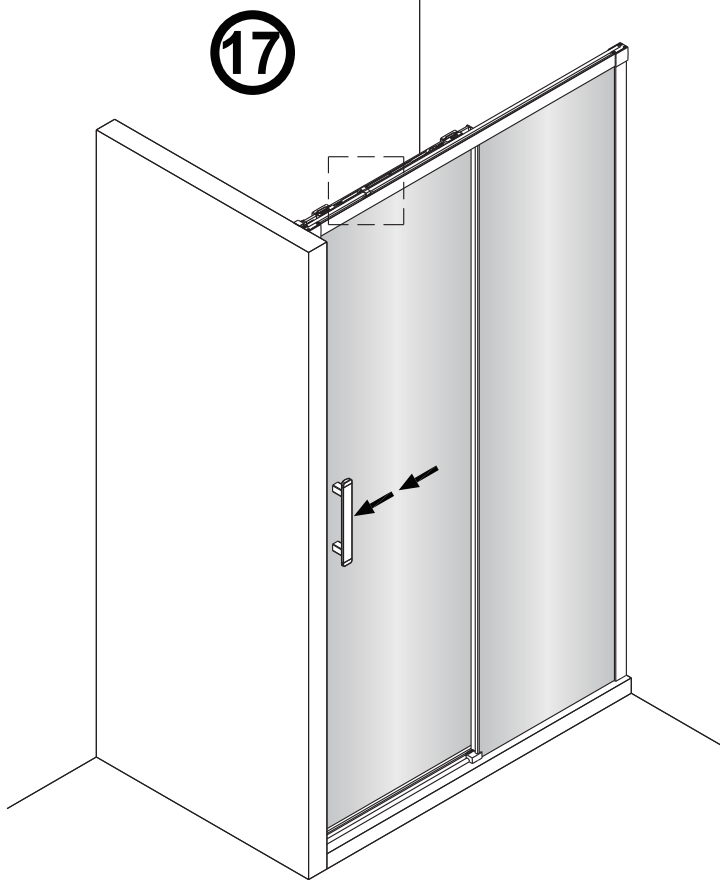


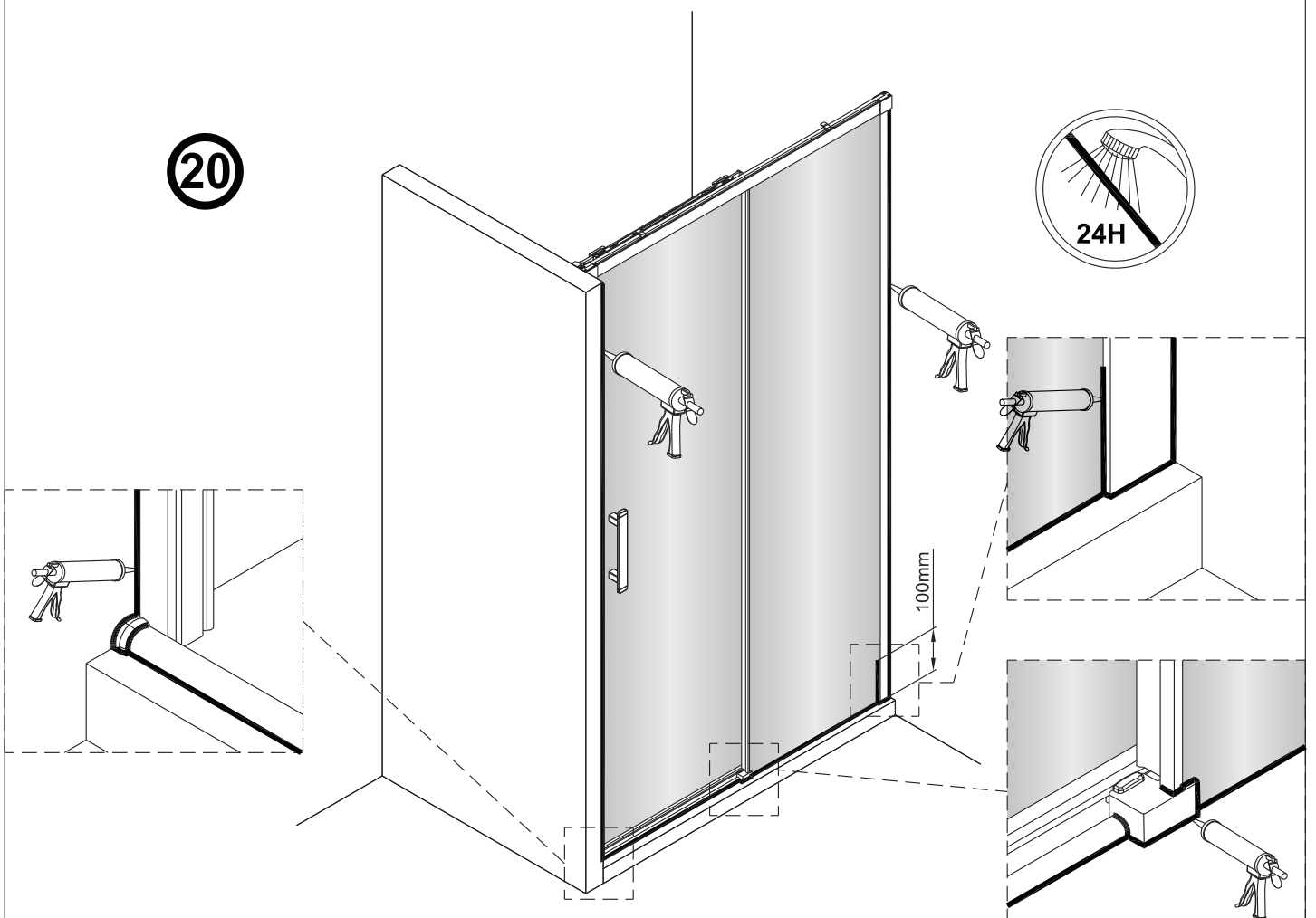
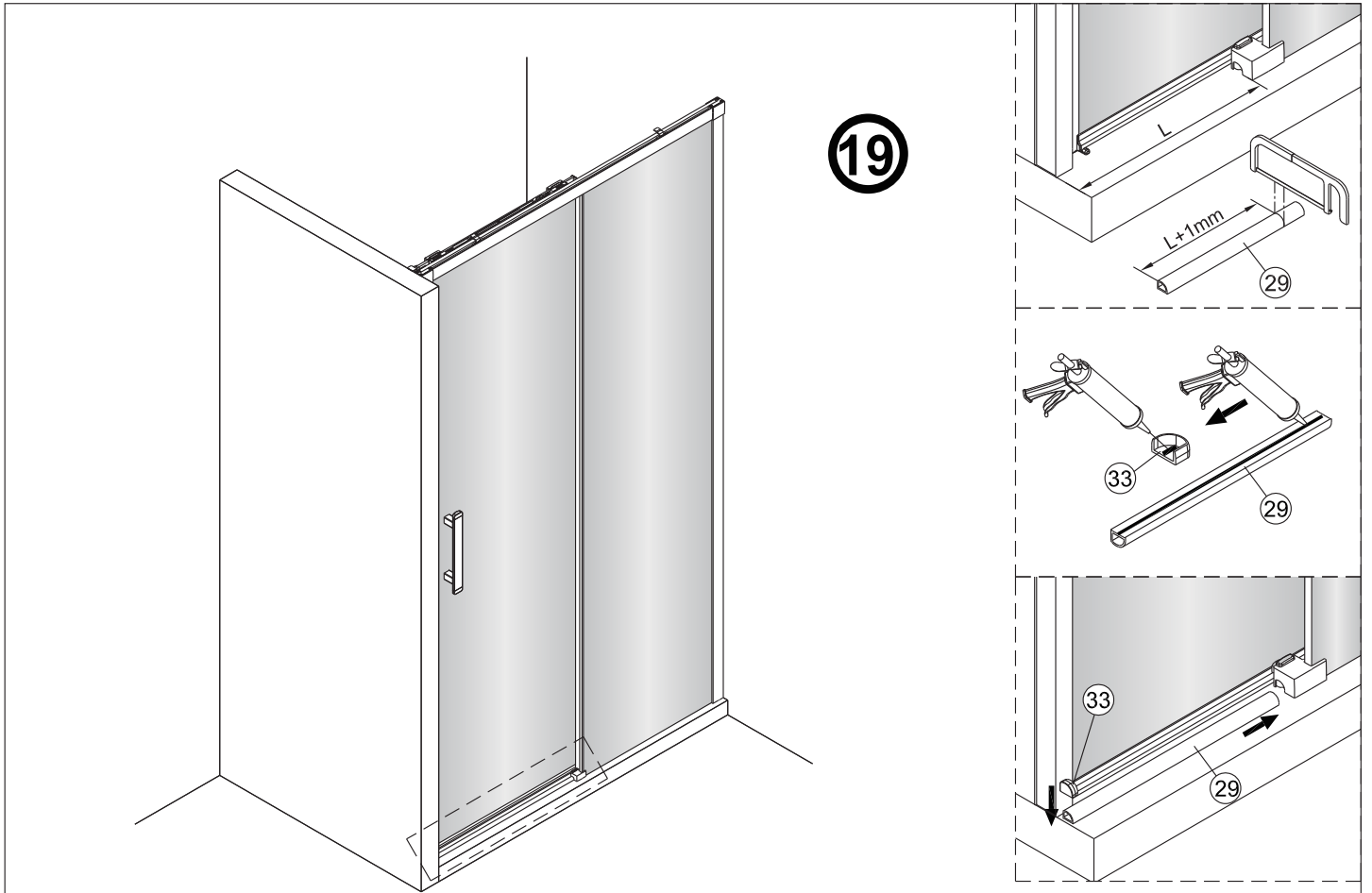
12











CONDITIONS DE GARANTIE : Reportez-vous au livret de garantie Lapeyre, disponible aussi sur le site www.lapeyre.fr

LAPEYRE SAS

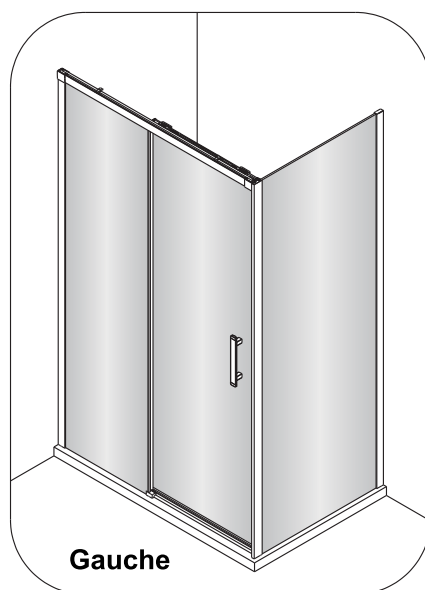
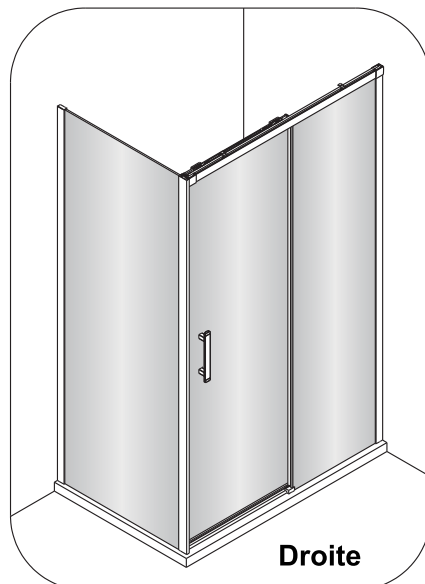
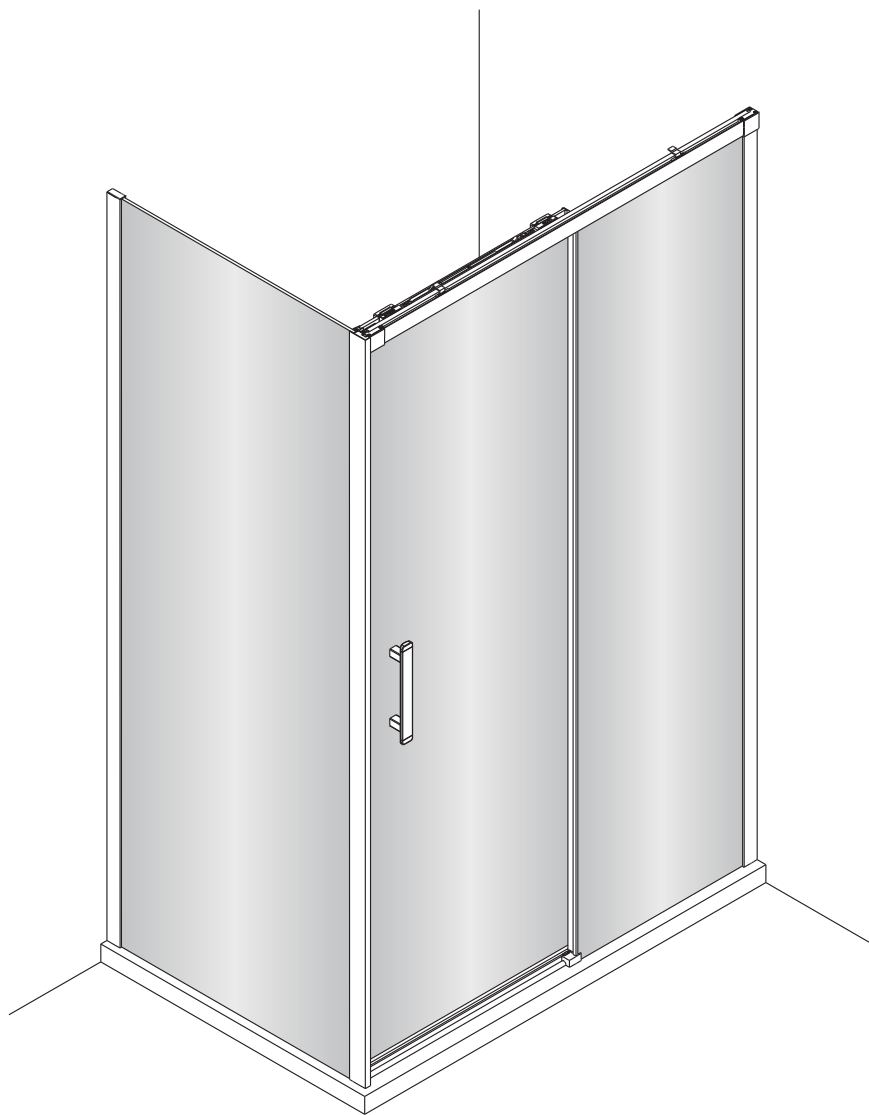
3 boulevard de Sébastopol

75001 PARIS RCS Paris n° 542 020 862

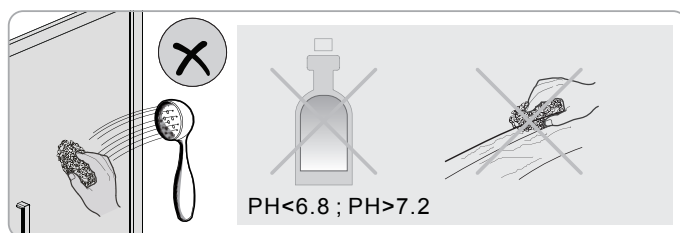
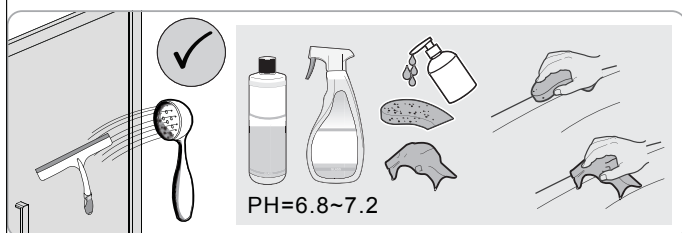
Service Clients : BP 149 93300 Aubervilliers Cedex

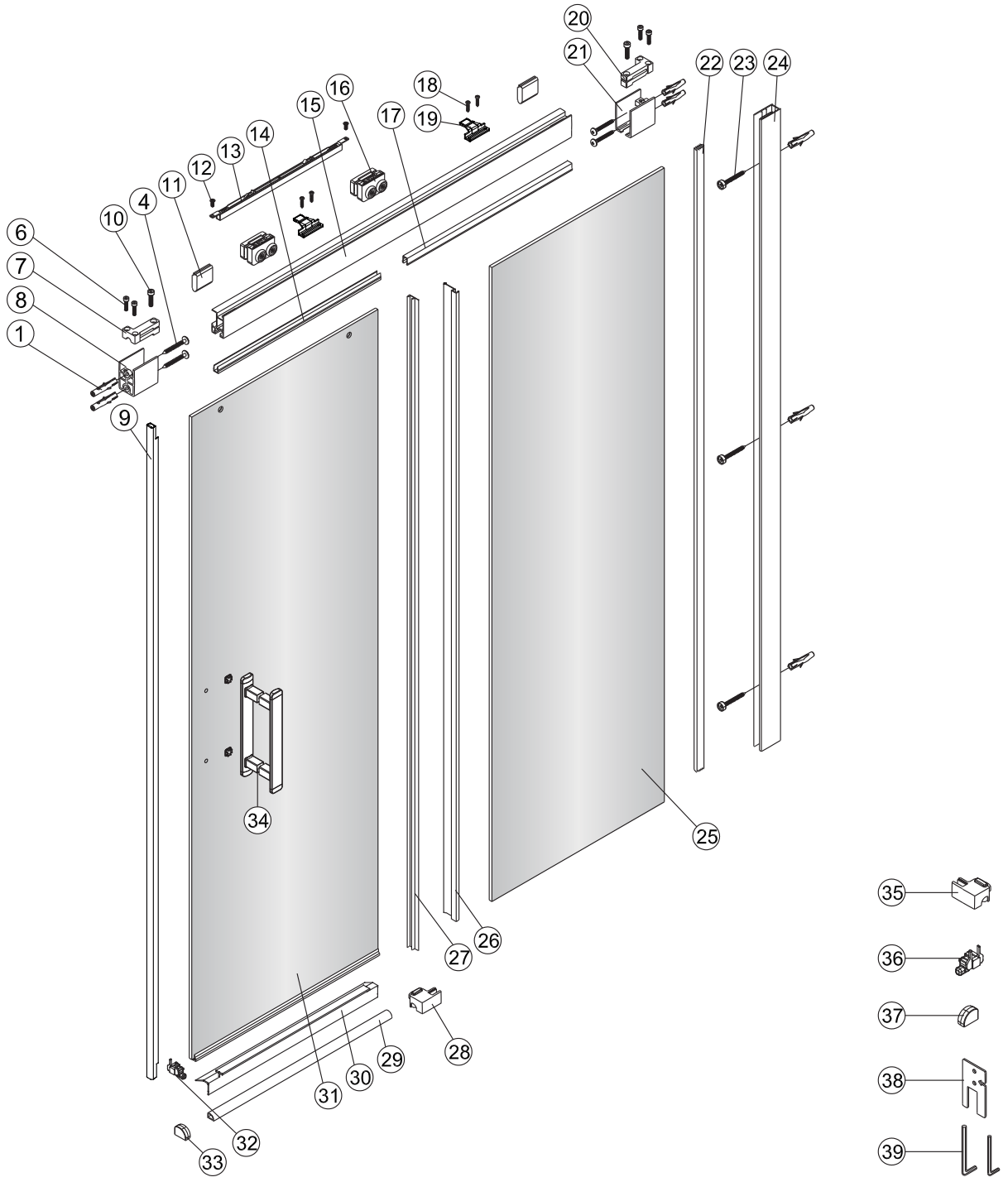
Notice de montage

Porte de douche MARILOU Coulissante 2 panneaux + Paroi de retour

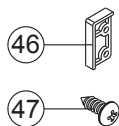
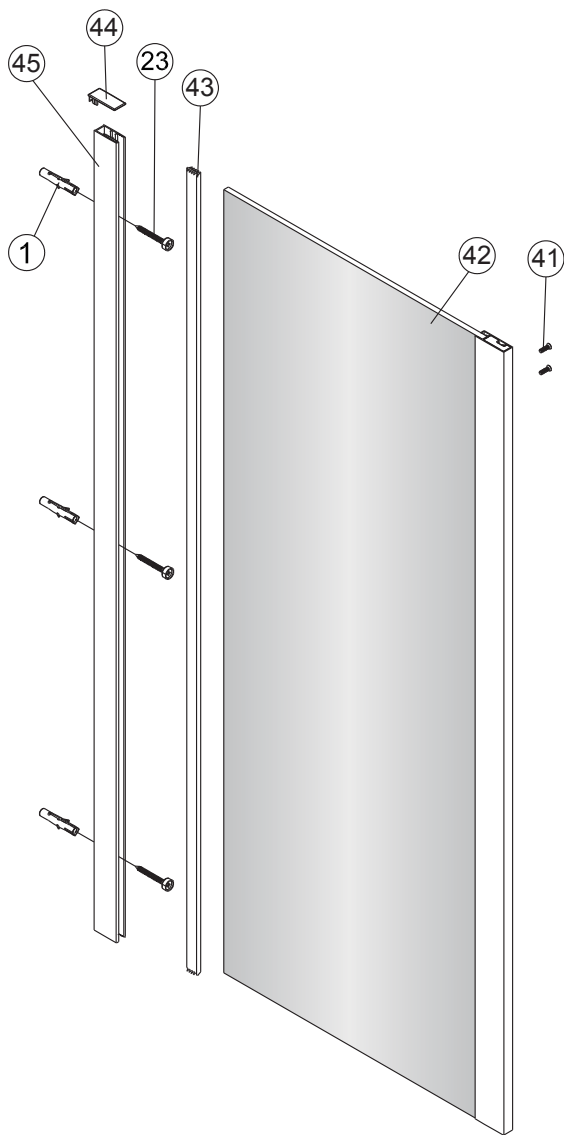


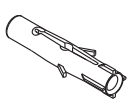
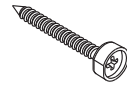

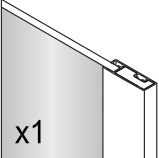
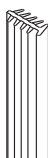
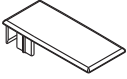
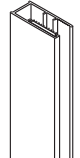

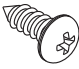
 La recommandation de porter des gants pendant le montage.

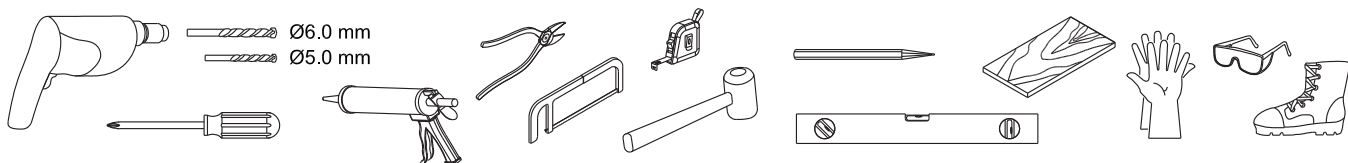




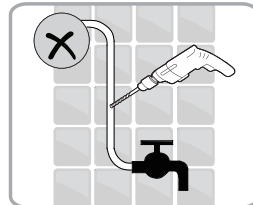
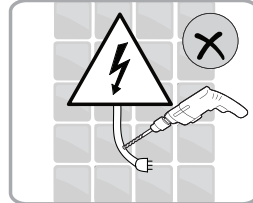
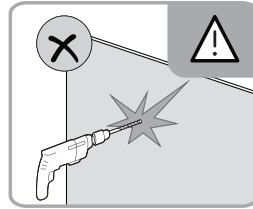
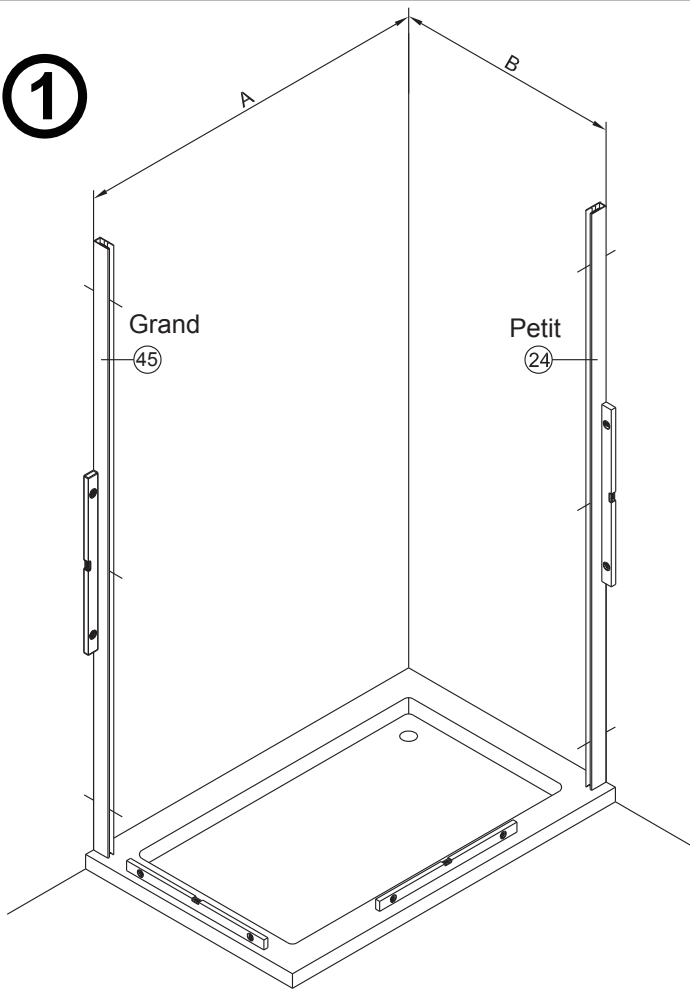
1 x7	4 x4 Vis4X40	6 x4 Vis4X16	7 x1	8 x1	9 x1	10 x2 Vis5X16	11 x2	12 x2 Vis4X8	13 x1
14 x1	15 x1	16 x2	17 x1	18 x4 Vis4X25	19 x2	20 x1	21 x1	22 x1	23 x3 Vis4X40
24 x1	25 x1	26 x1	27 x1	28 x1	29 x1	30 x1	31 x1	32 x1	33 x1
34 x1	35 x1	36 x1	37 x1	38 x1	39 x1 4mm 3mm				



<p>1</p>  <p>x3</p>	<p>23</p>  <p>Vis4X40</p> <p>x3</p>	<p>41</p>  <p>Vis4X20</p> <p>x2</p>	<p>42</p>  <p>x1</p>	<p>43</p>  <p>x1</p>	<p>44</p>  <p>x1</p>	<p>45</p>  <p>x1</p>
<p>46</p>  <p>x1</p>	<p>47</p>  <p>Vis4X12</p> <p>x3</p>					

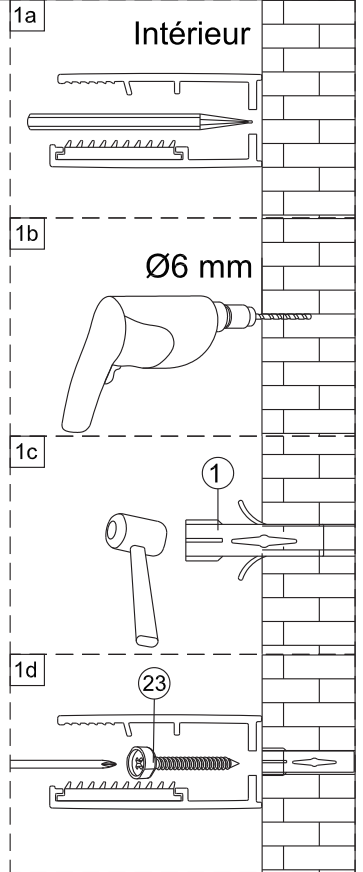


1

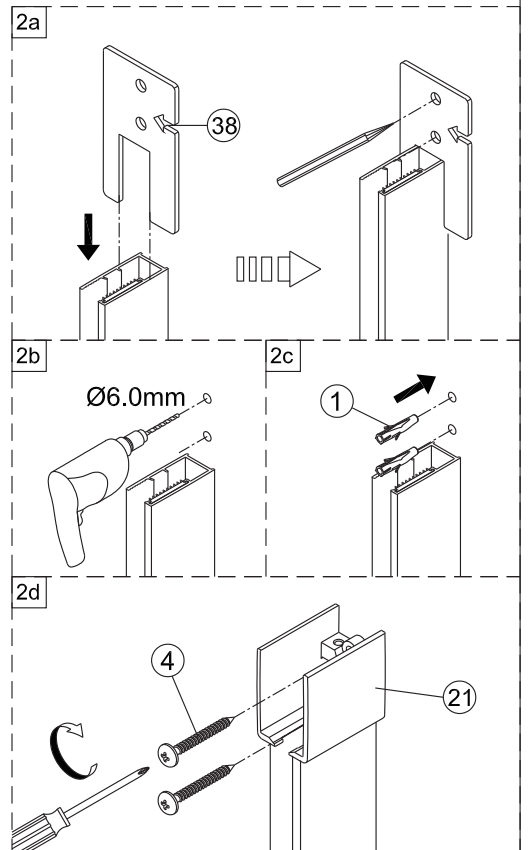
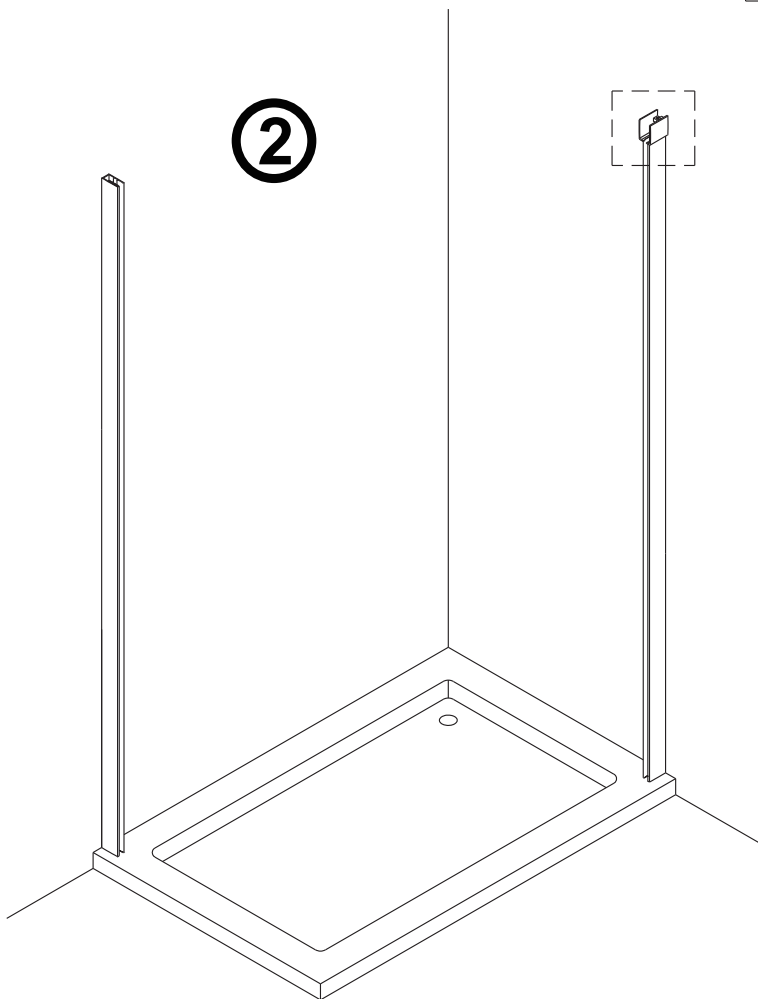


	A(mm)
1200	1170~1190
1400	1370~1390
1600	1570~1590

	B(mm)
700	663~683
800	763~783
900	863~883

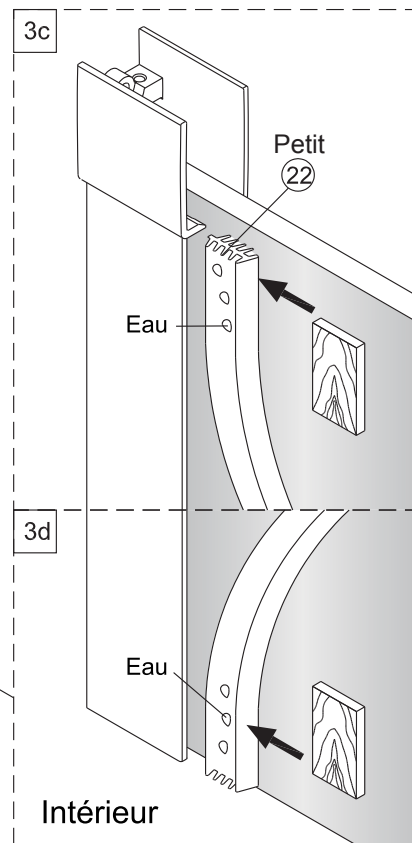
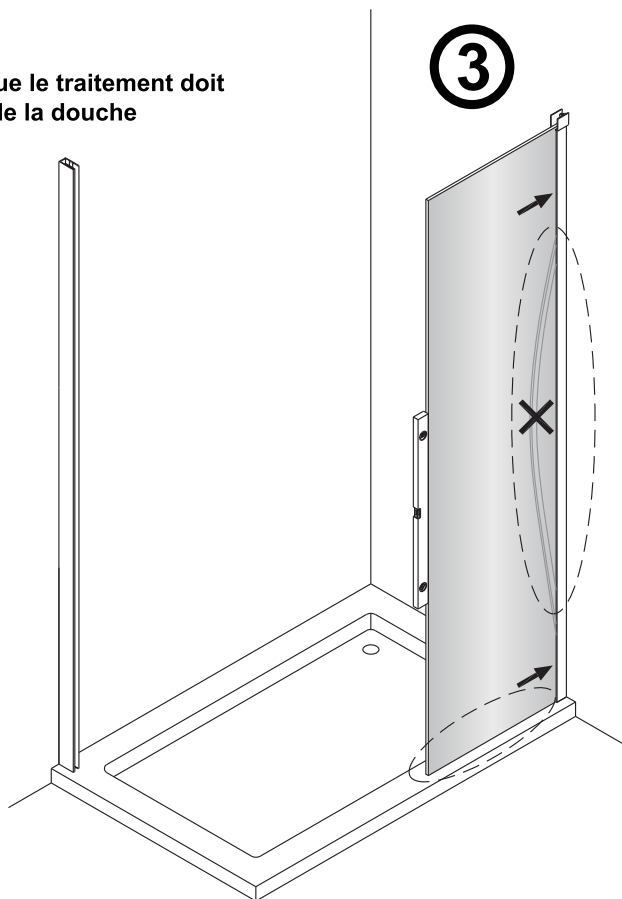
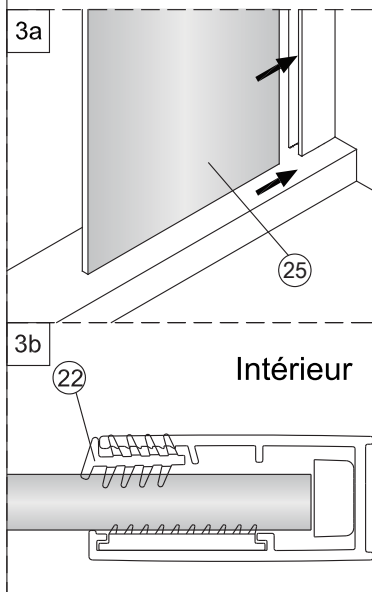


2

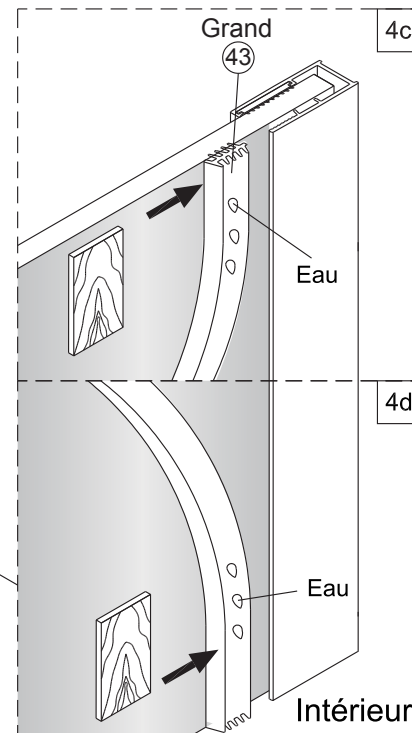
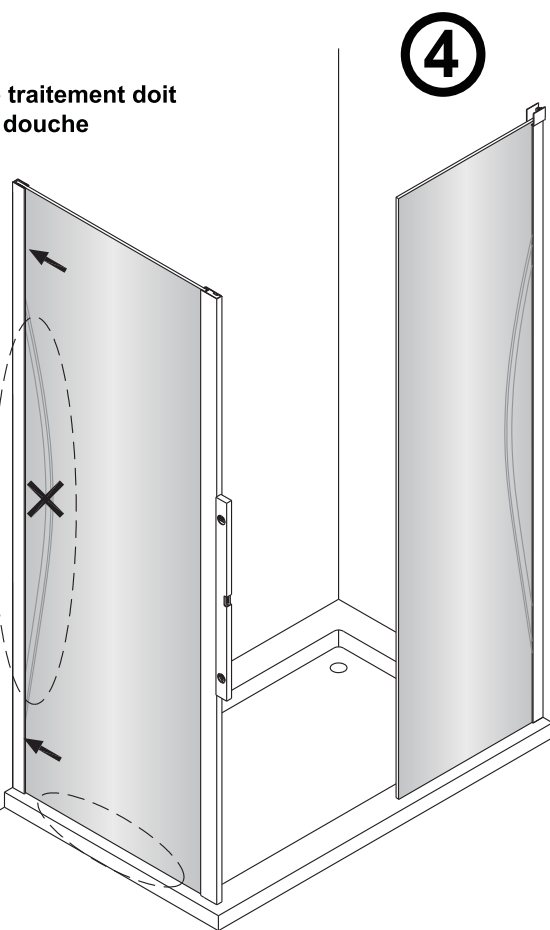
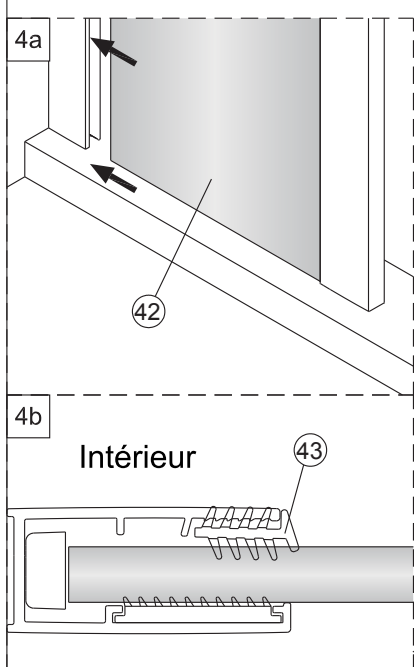


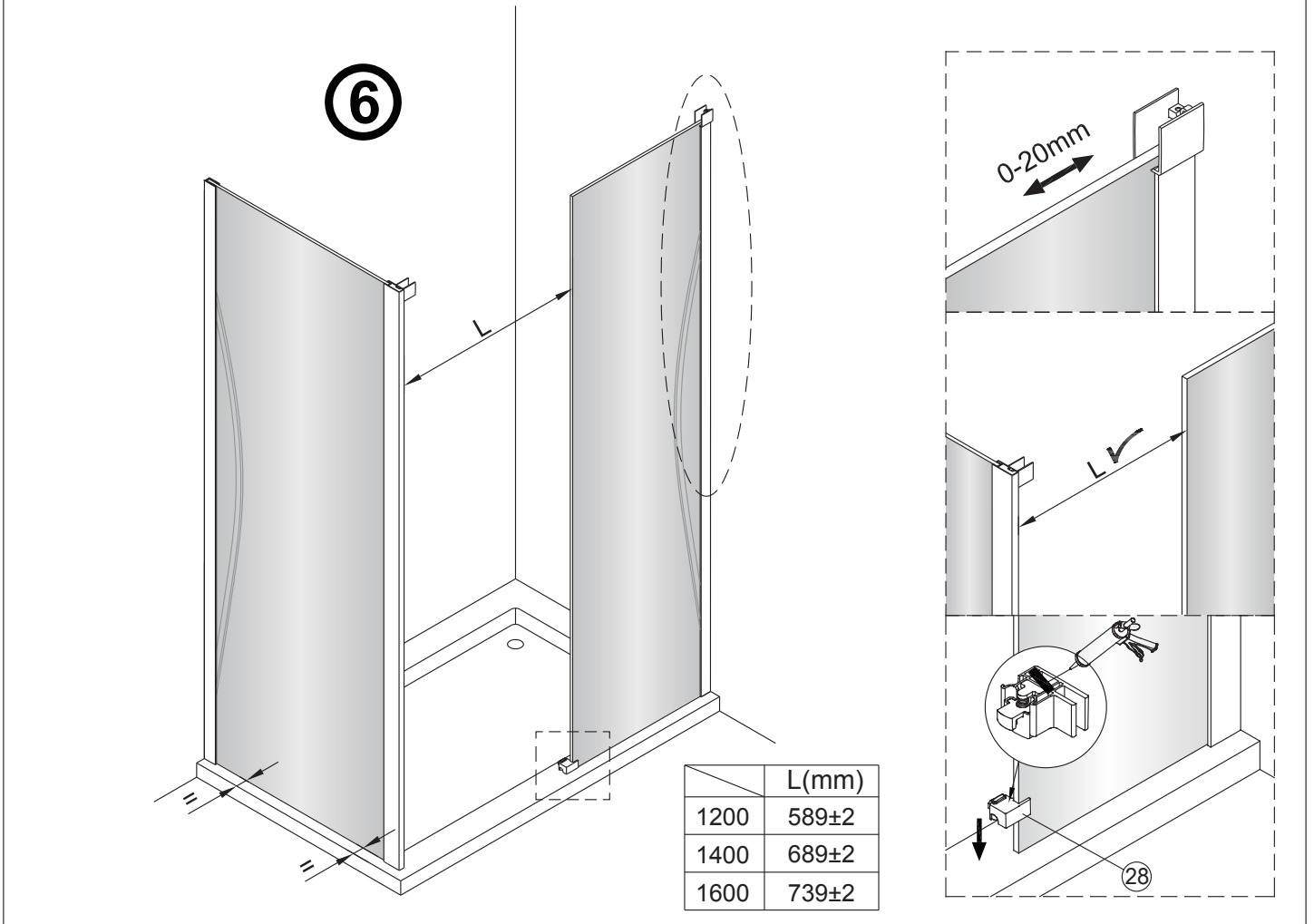
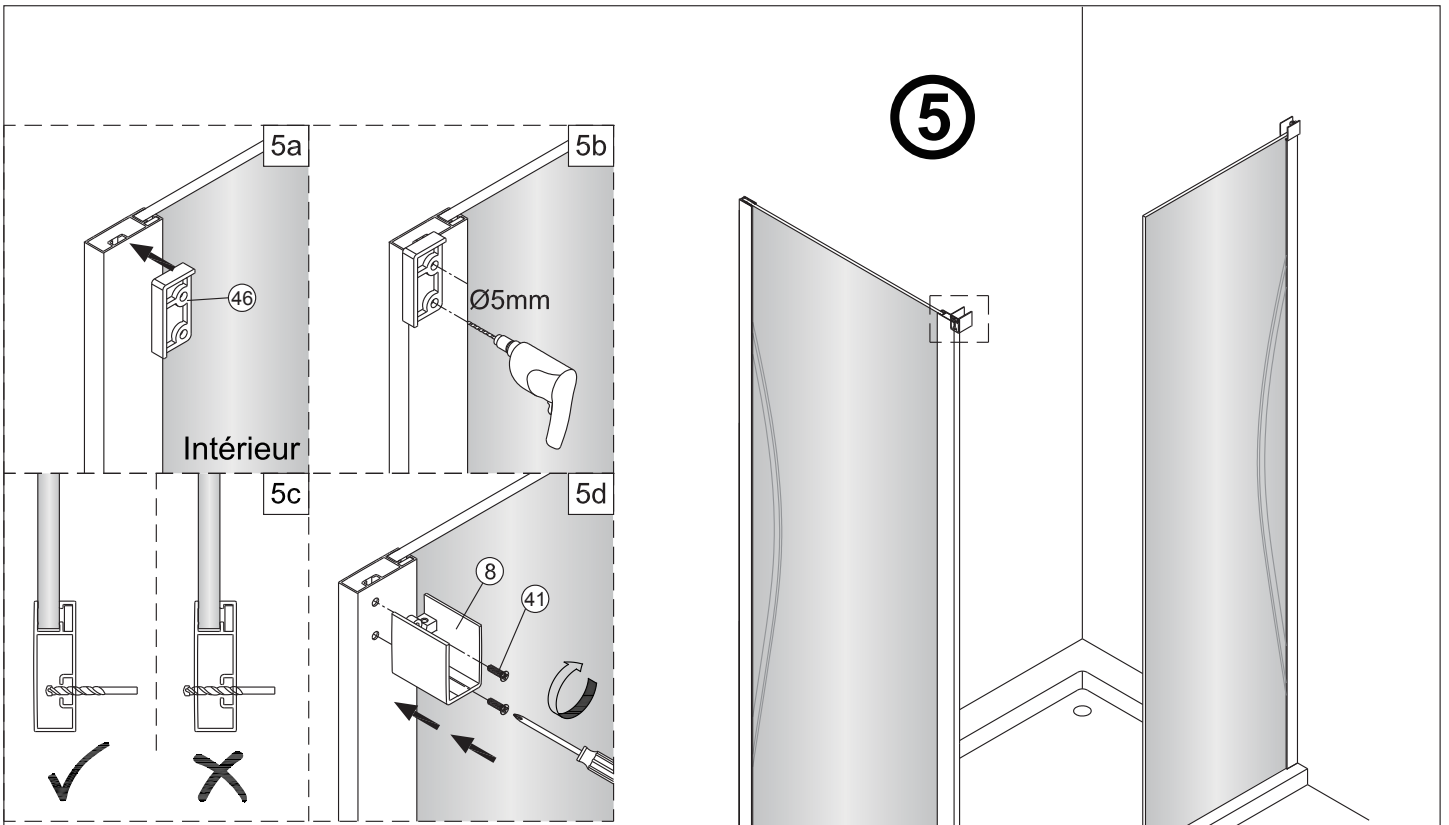


Verre Net
Ce symbole indique que le traitement doit se situer à l'intérieur de la douche

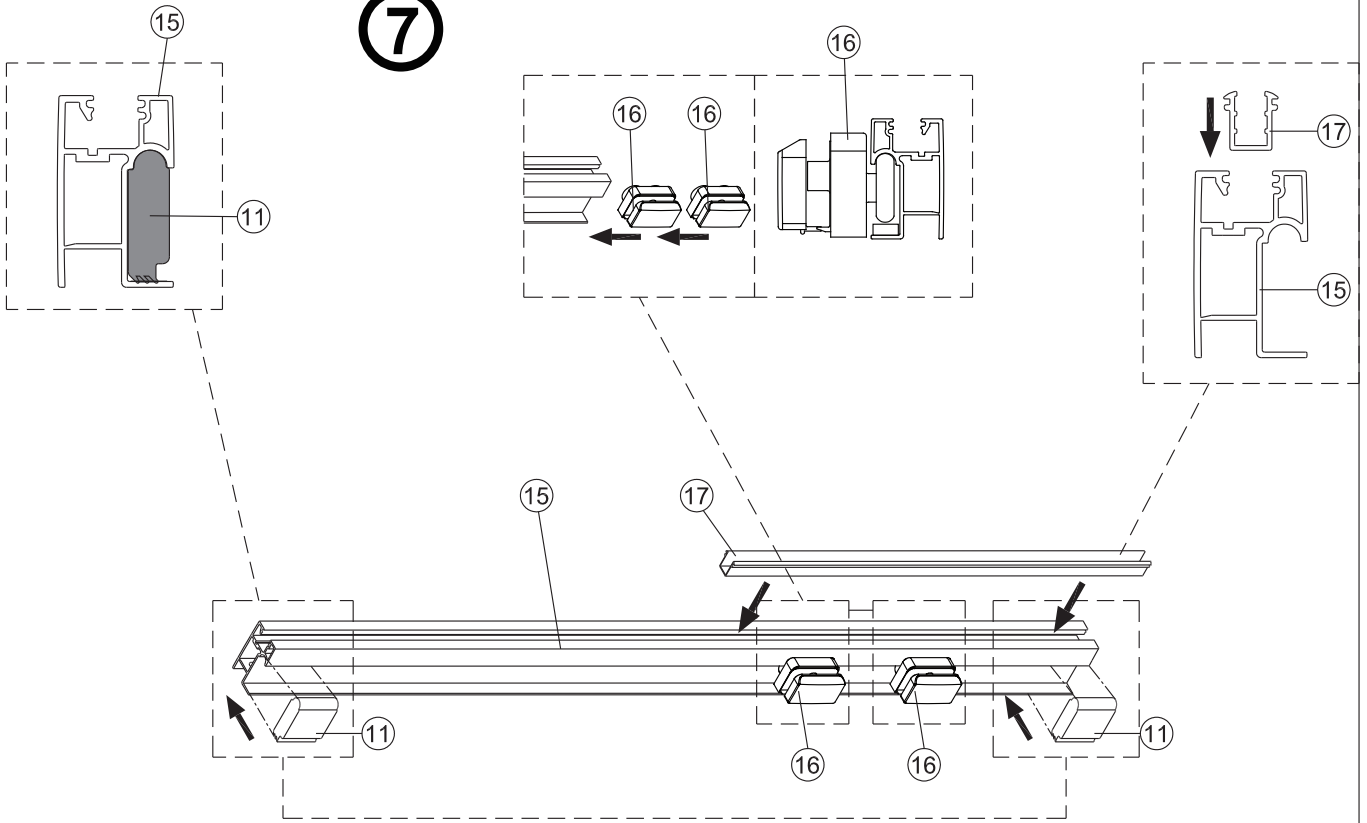


Verre Net
Ce symbole indique que le traitement doit se situer à l'intérieur de la douche

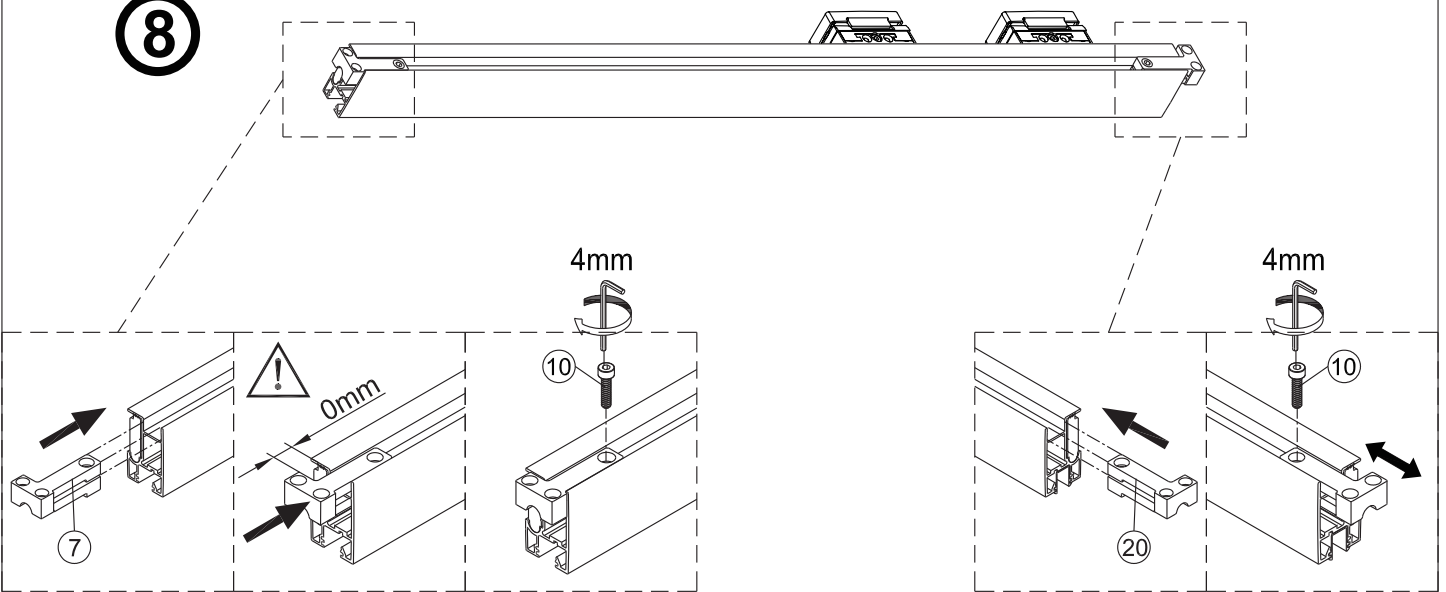


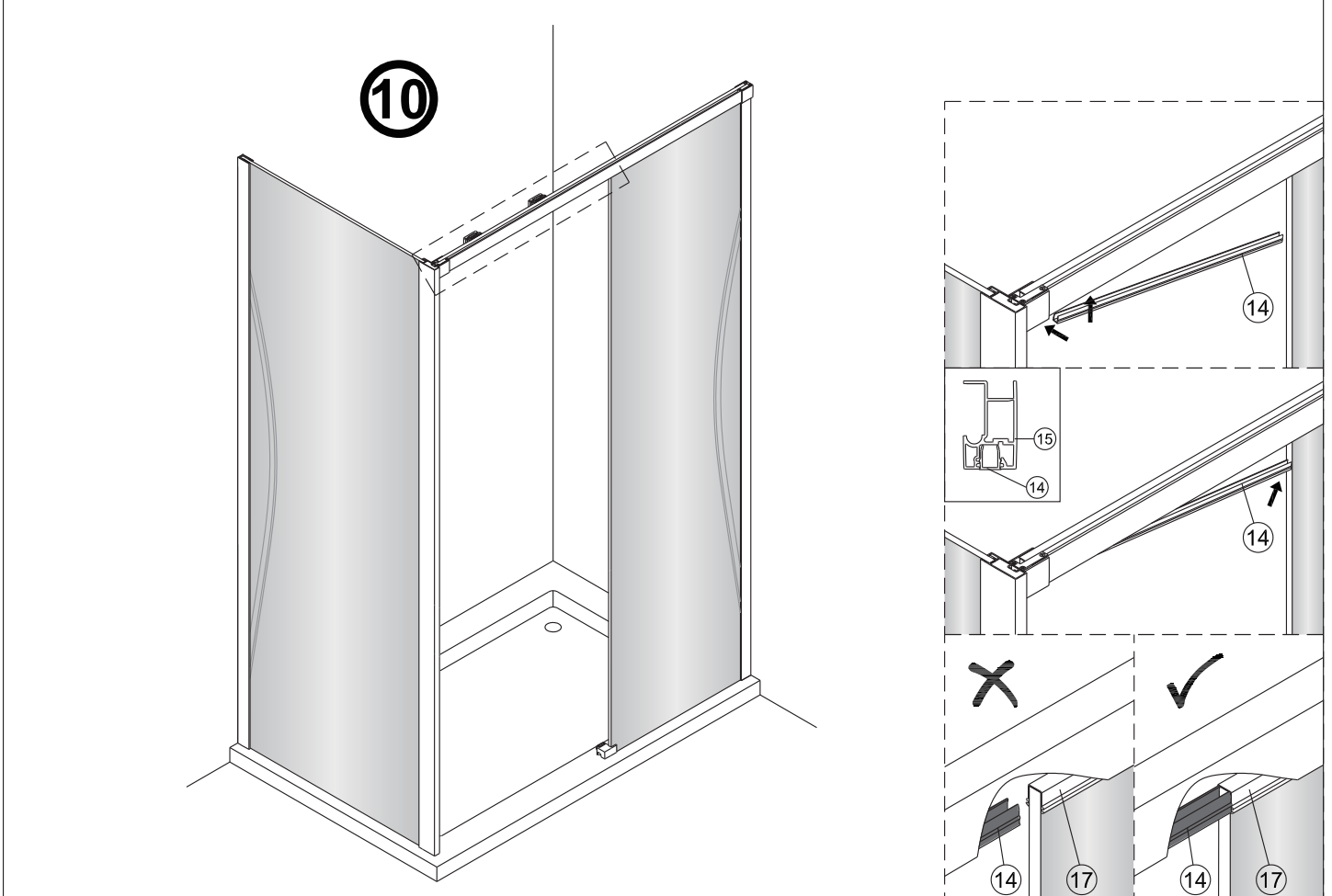
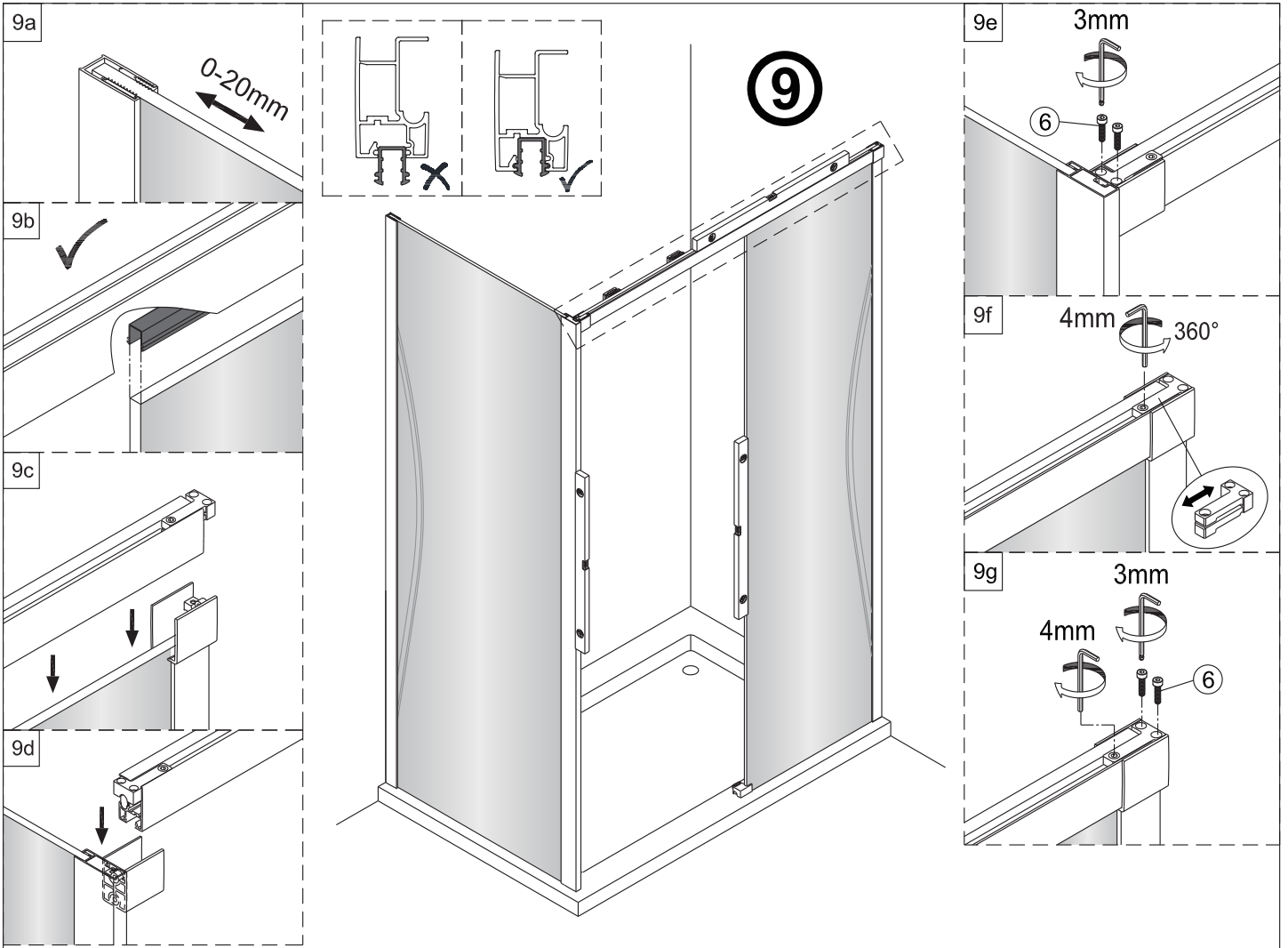


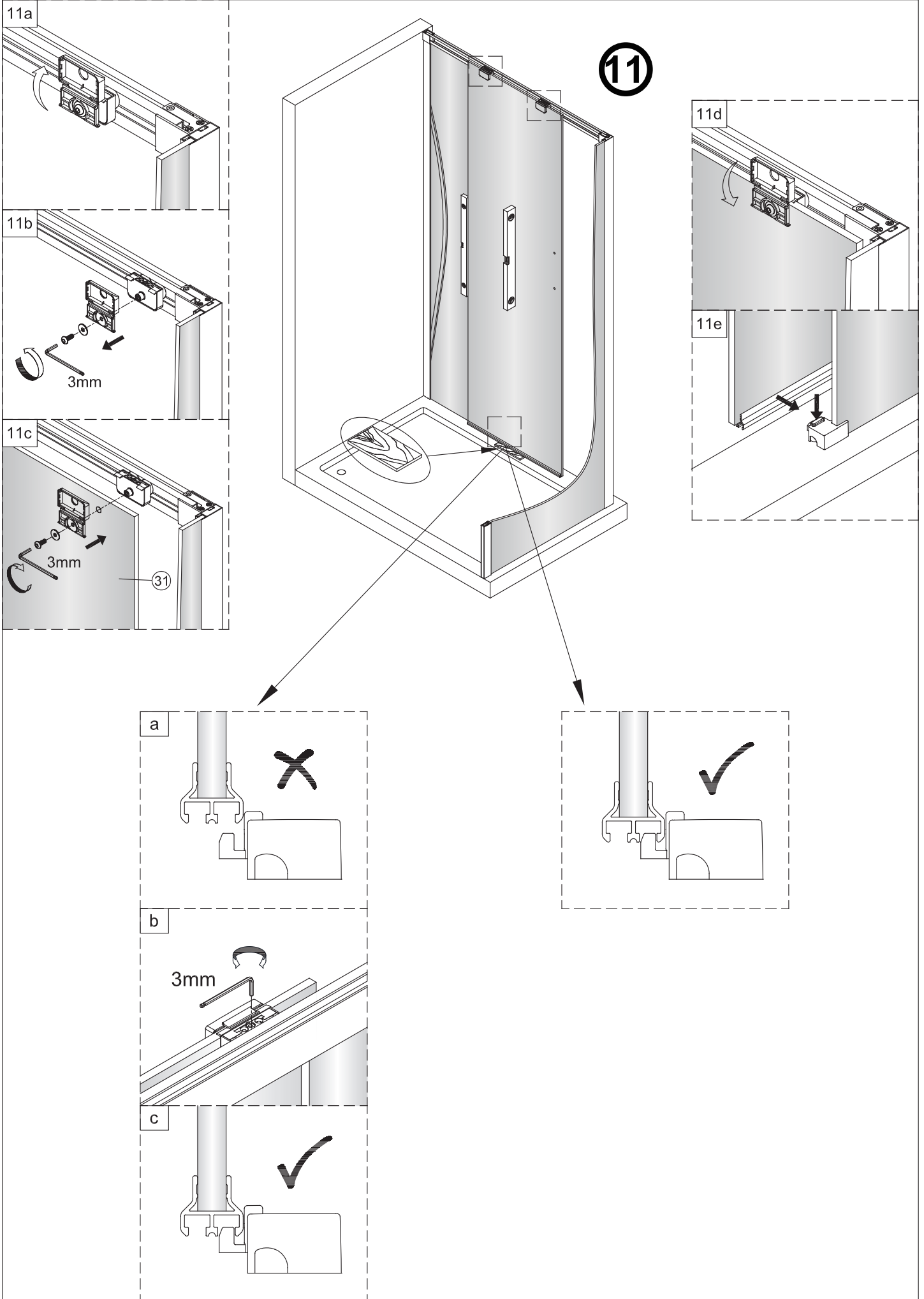
7



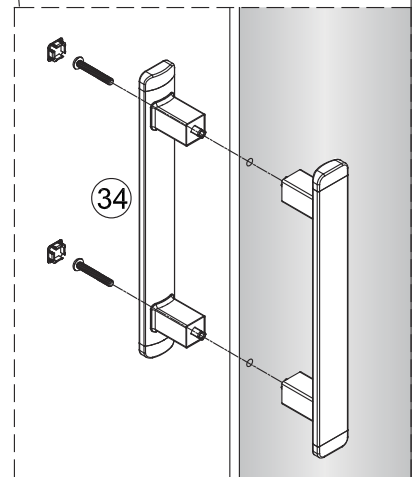
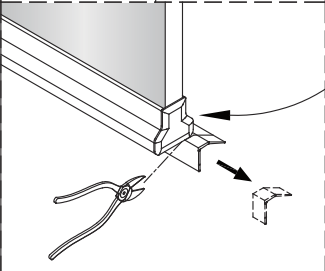
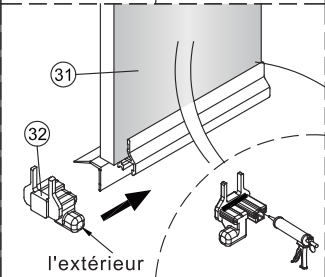
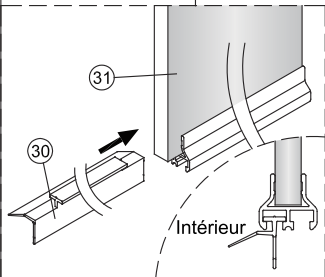
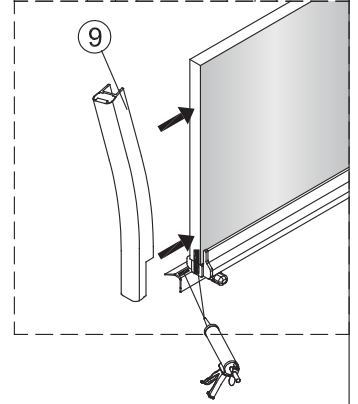
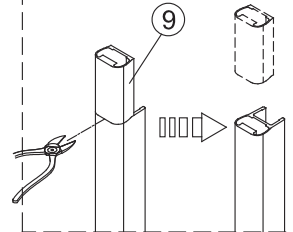
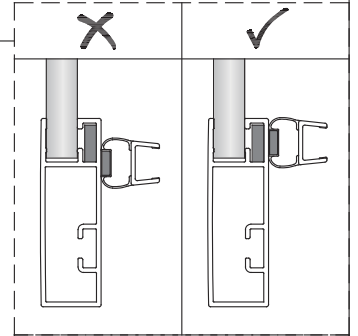
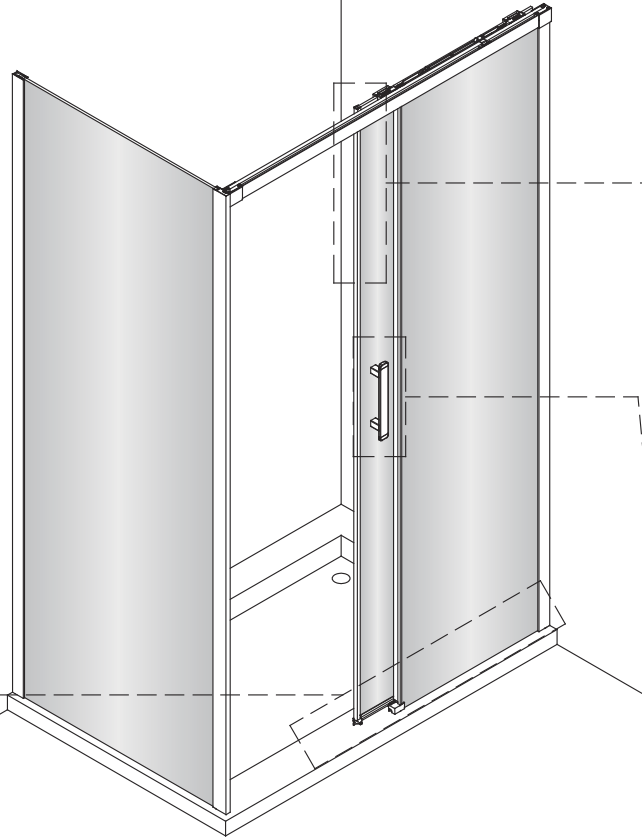
8

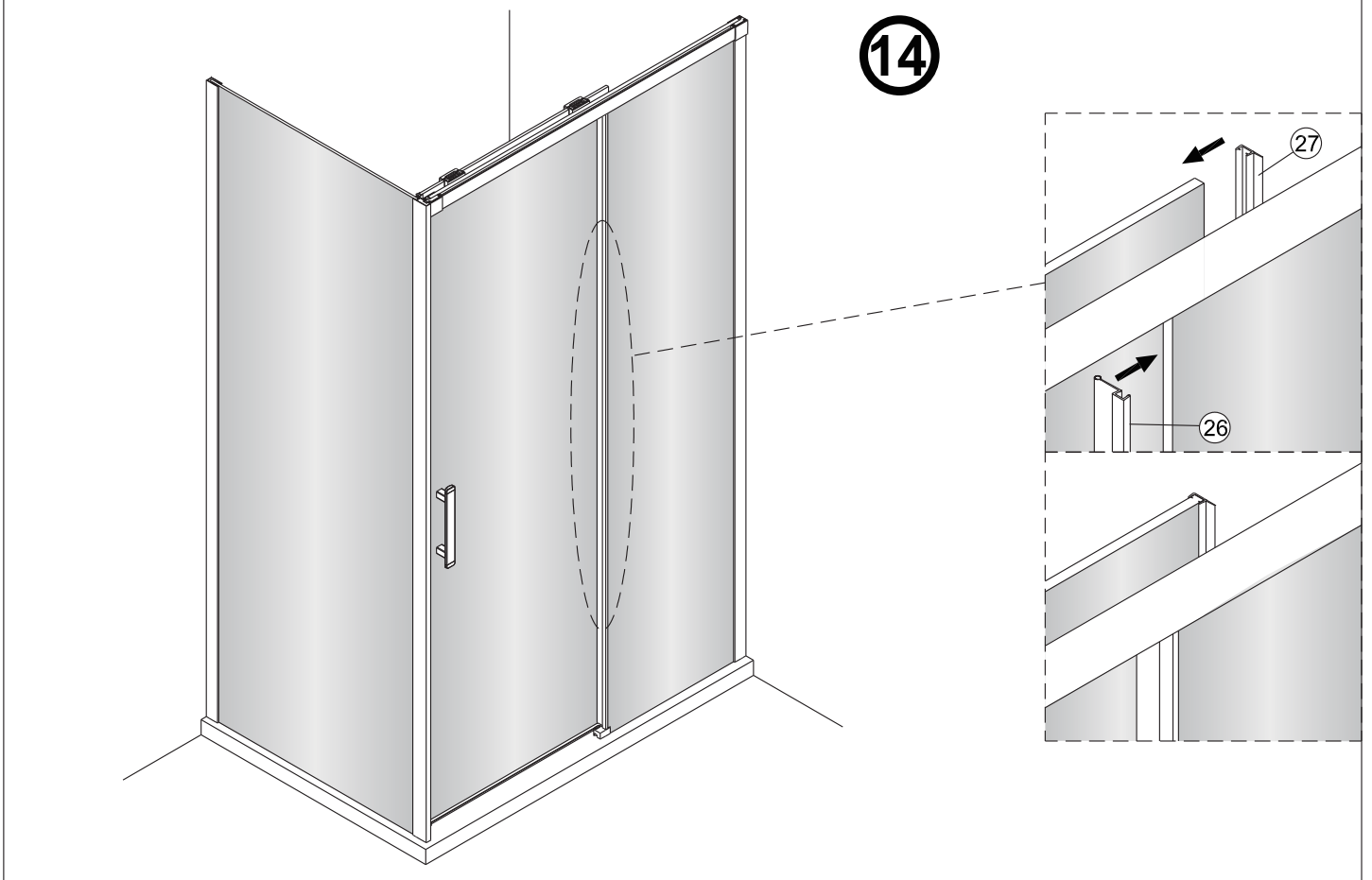
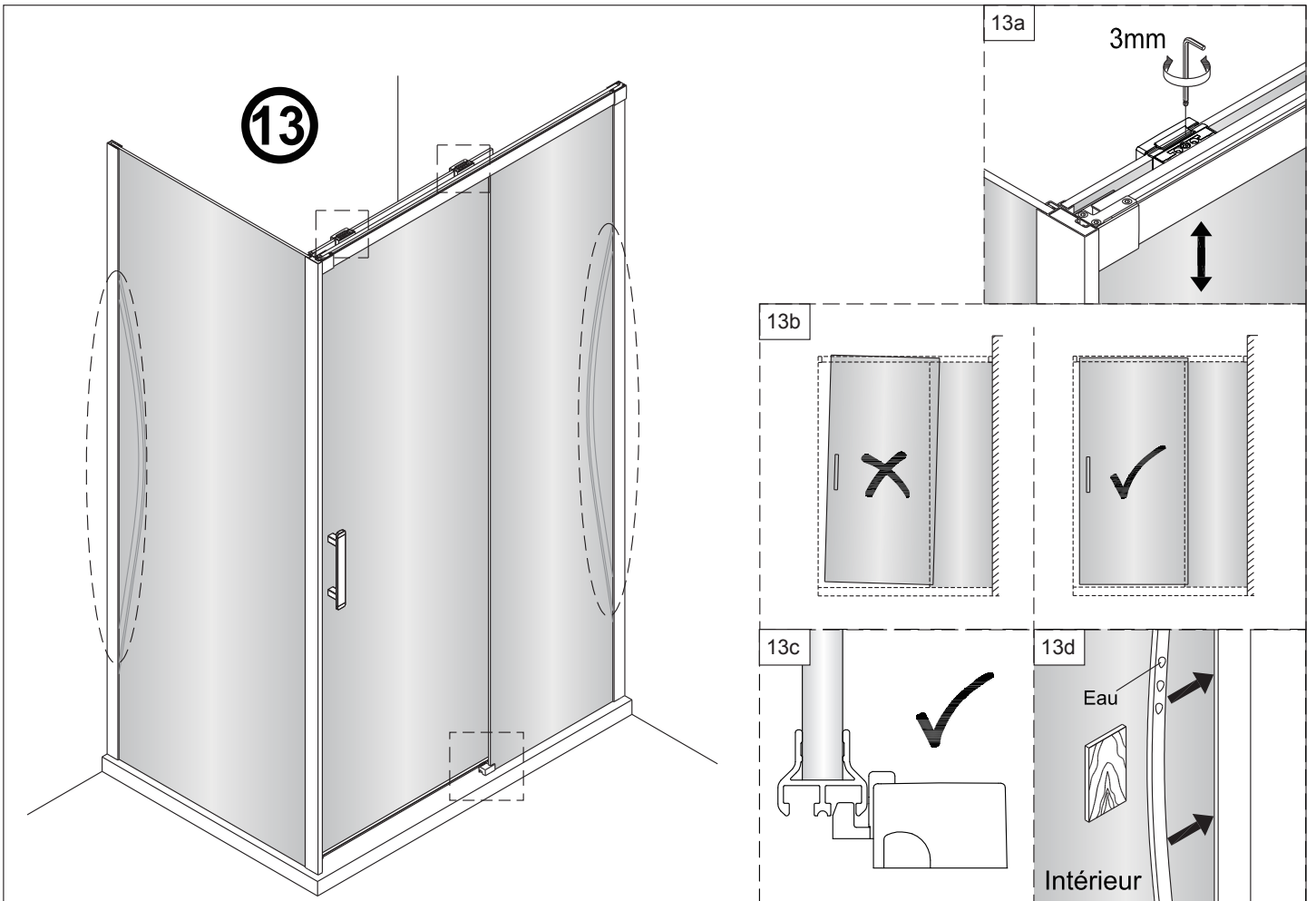




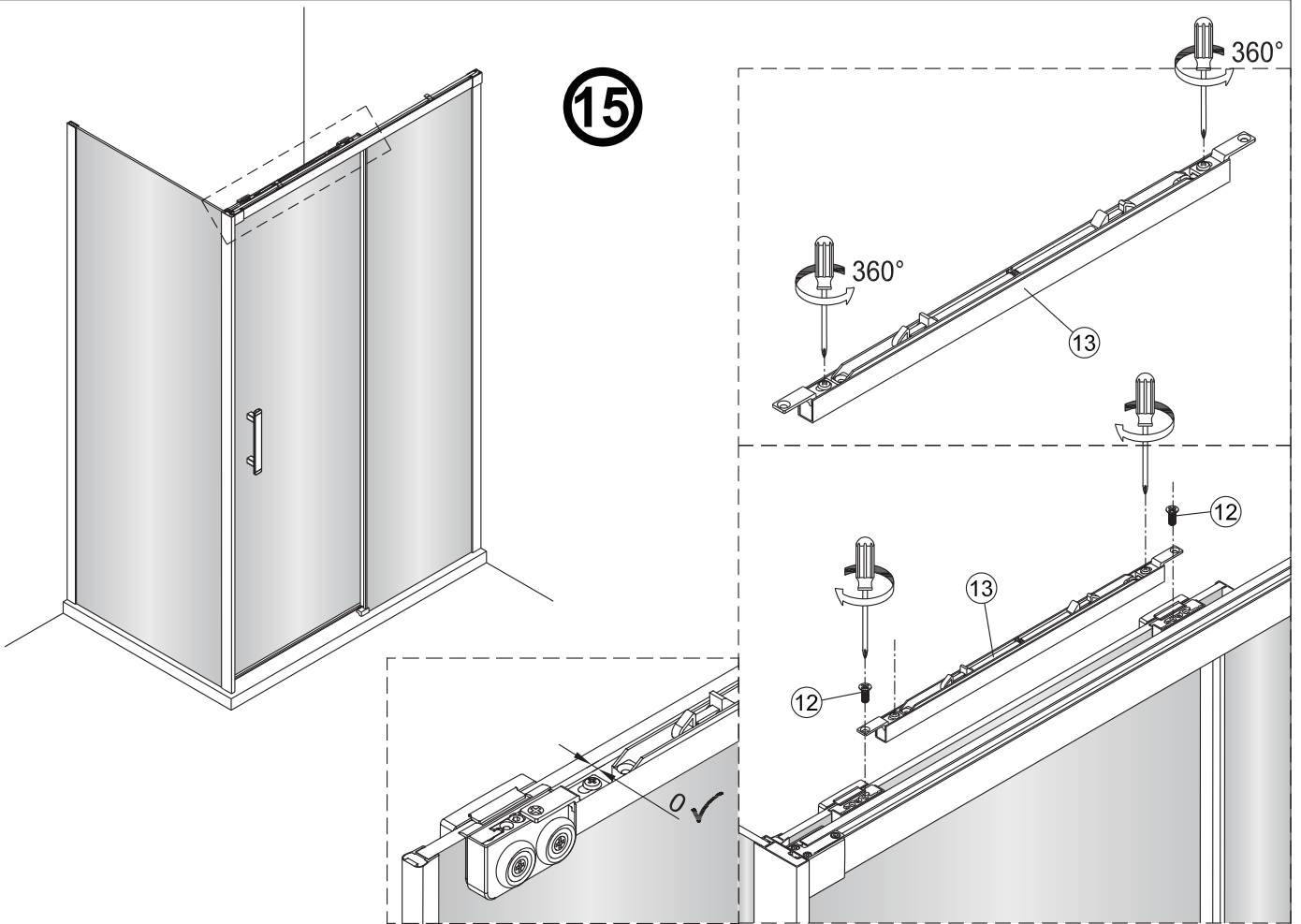


12

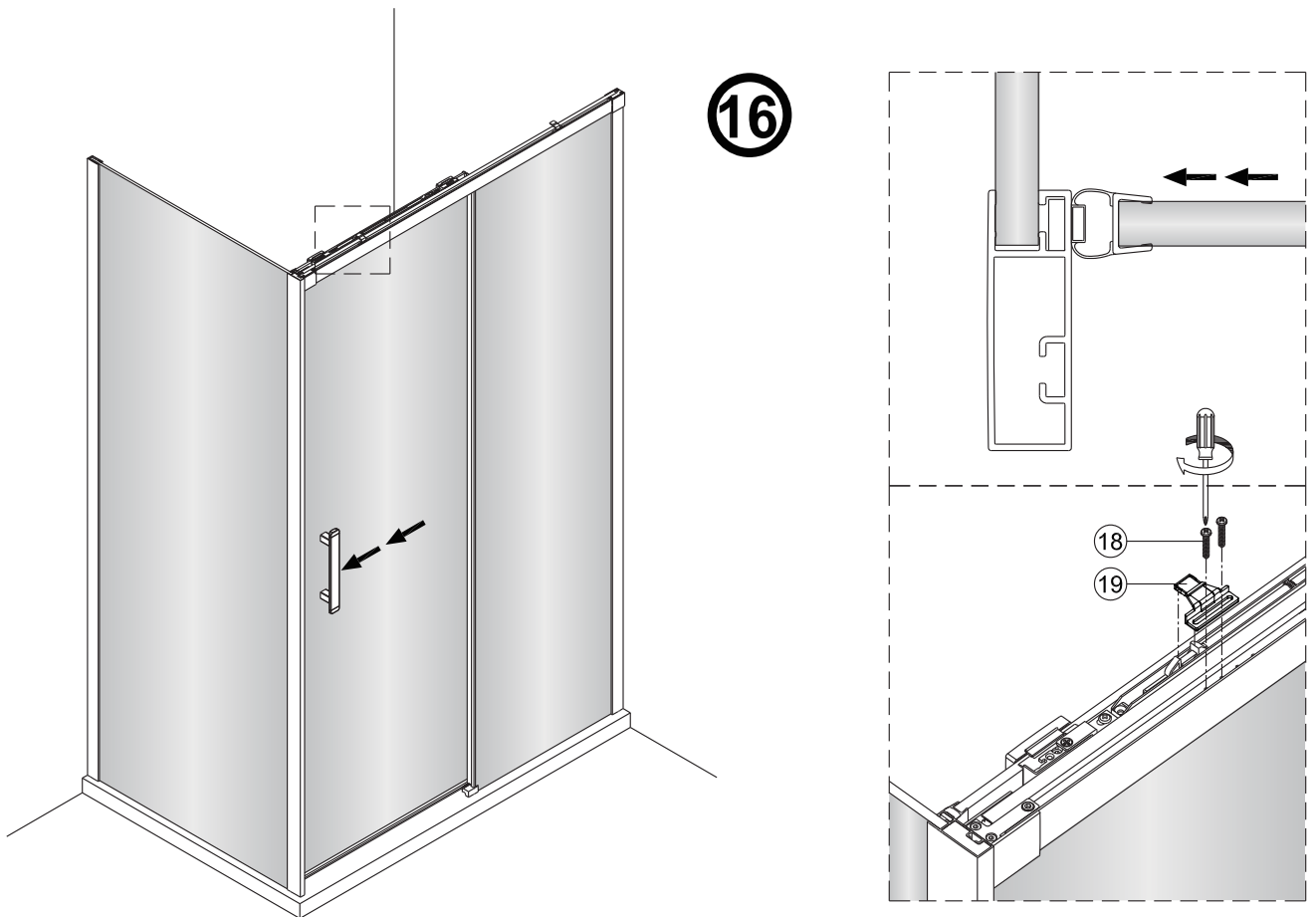


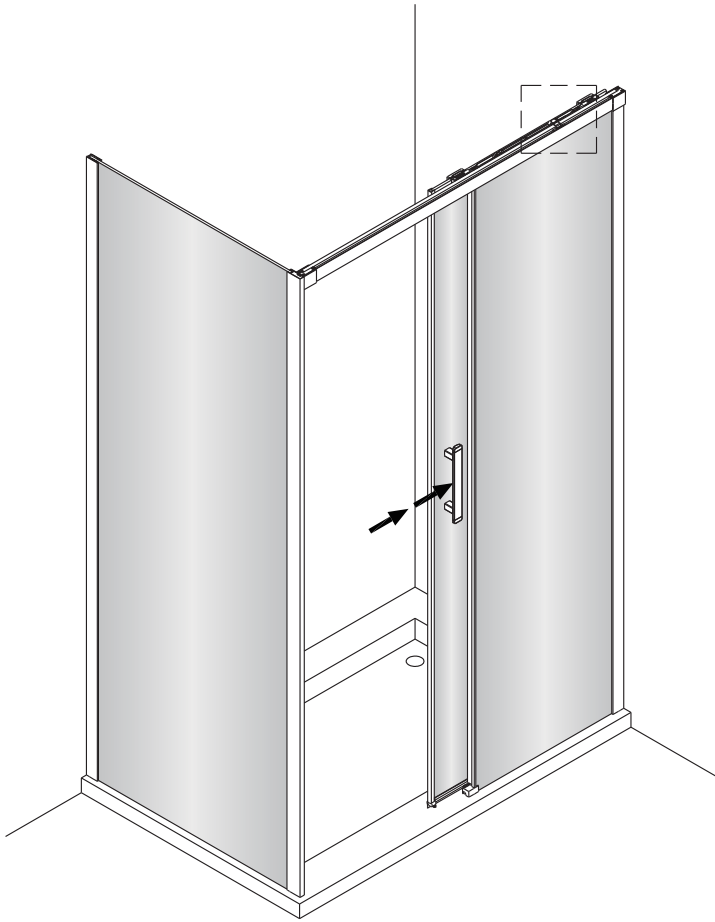


15

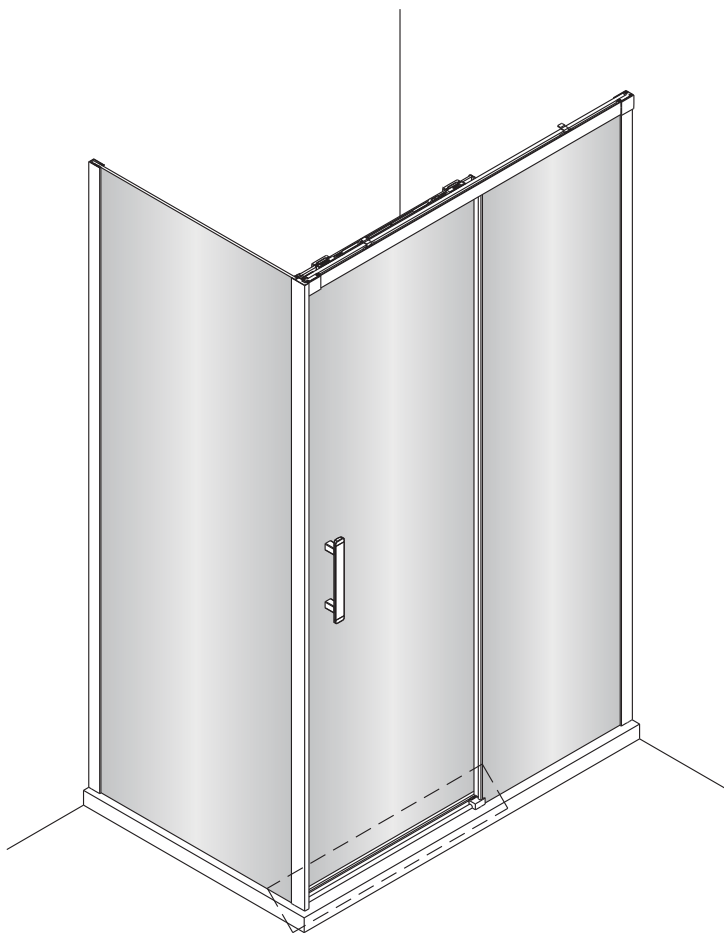
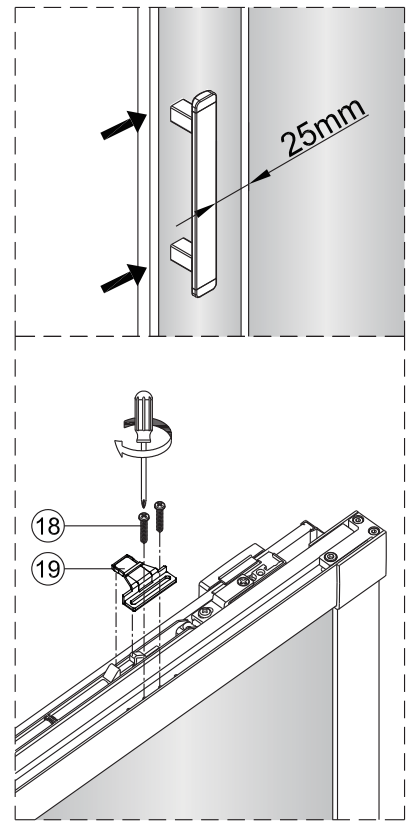


16

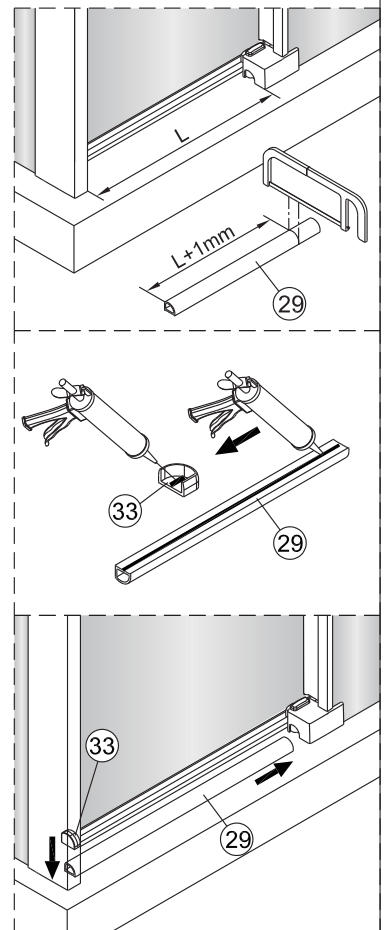




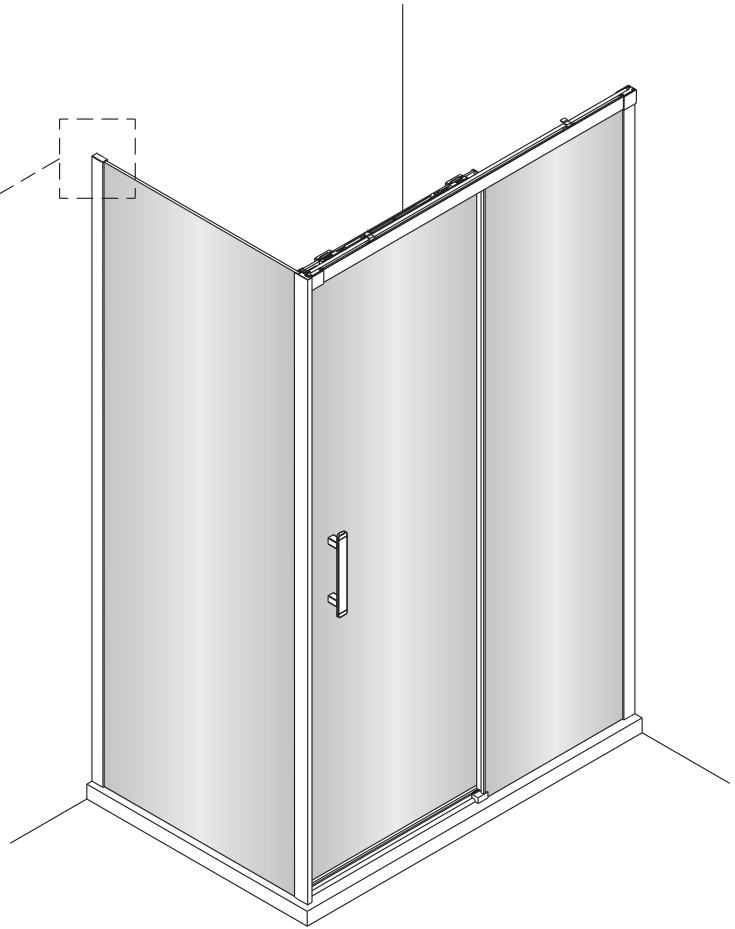
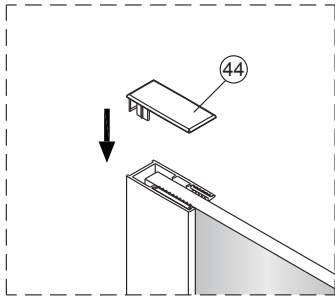
17



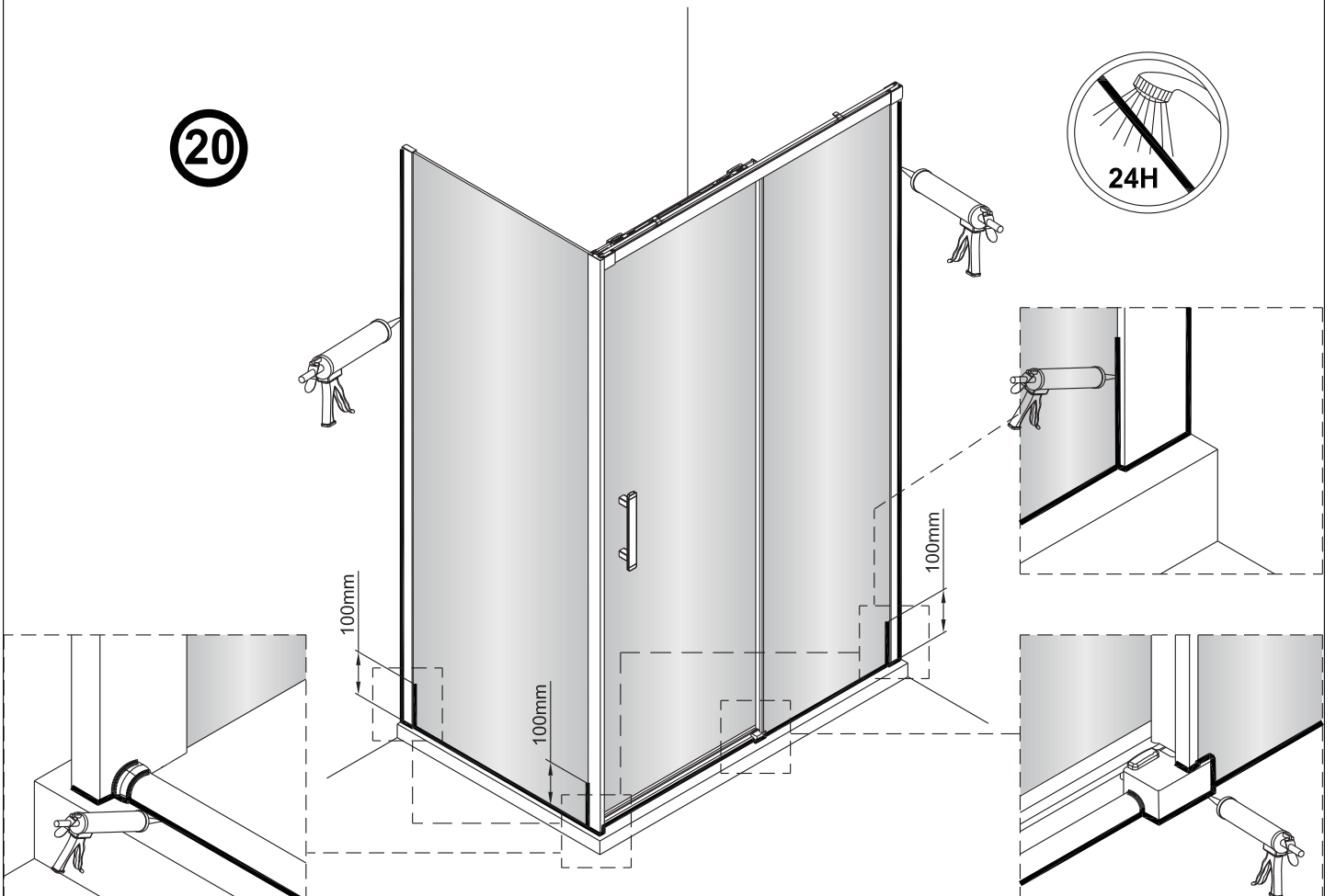
18



19



20



CONDITIONS DE GARANTIE : Reportez-vous au livret de garantie Lapeyre, disponible aussi sur le site www.lapeyre.fr

LAPEYRE SAS

3 boulevard de Sébastopol

75001 PARIS RCS Paris n° 542 020 862

Service Clients : BP 149 93300 Aubervilliers Cedex