

IXIA – Porte battante en niche 80cm verre transparent épaisseur 6mm

Référence: IXIA20462

Code T: 2849615

Code C: 39220462

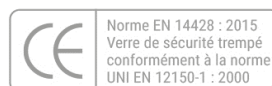
Code EAN: 3612830009145



COLLECTION : IXIA

FINITION : Profilé silver
Verre transparent

PRINCIPAUX ATOUTS :



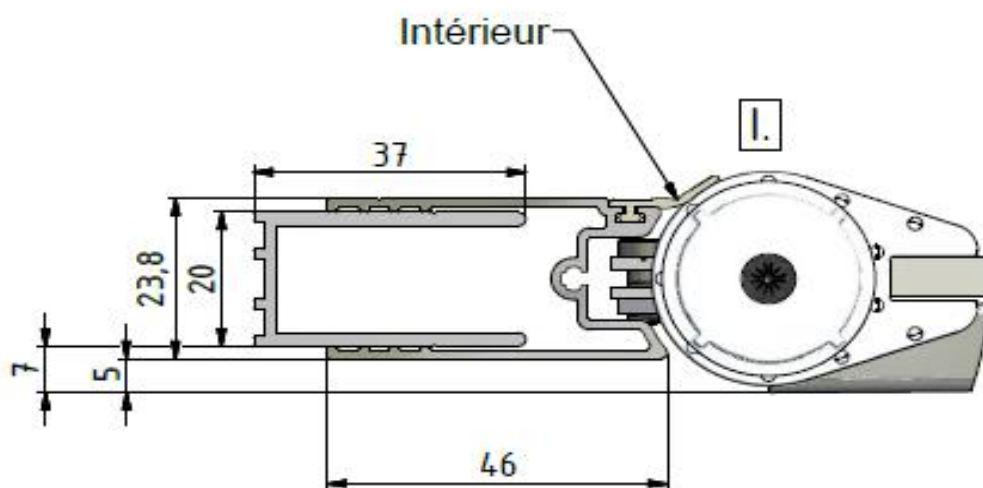
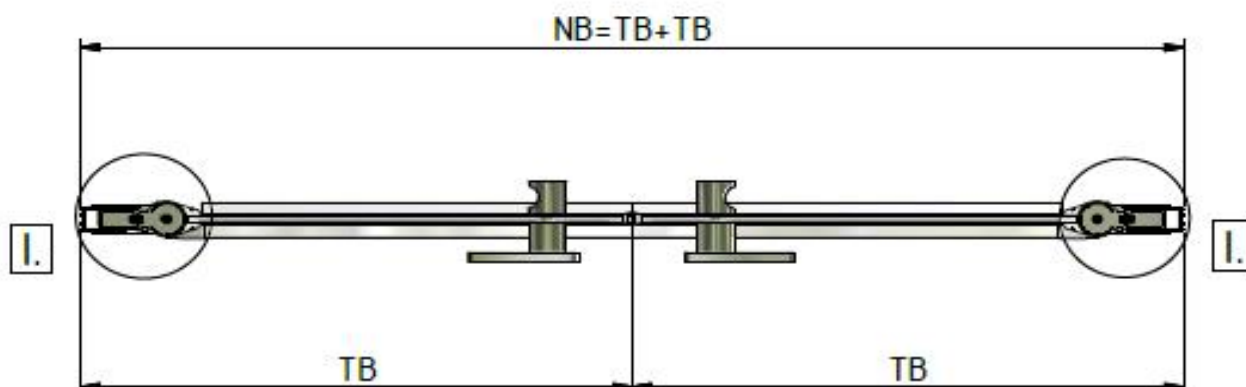
Descriptif du produit

La porte battante IXIA présente les caractéristiques suivantes:

- Porte à 2 battants décastrée sans seuil pour montage en niche
- Hauteur: 2000 mm
- Largeur: 800 mm
- Largeur d'accès: 615 mm
- Extensibilité: 780/830 mm
- Verre de sécurité transparent 6 mm traité anti-calcaire
- Profilés charnière avec mécanisme de relevage à l'ouverture
- Profilés en aluminium silver
- Poignées et pivots métal
- Ouverture extérieure et intérieure
- Profilé d'extension 25 mm en option
- Poids: 28,6 kg
- Norme CE: EN 14428 : 2005
- Norme de vitrage: EN 12150-1 : 2000
- DOP: MP/S/141

Sous réserves de modifications ou d'erreurs typographiques. Toute reproduction totale ou partielle, tant en France qu'à l'étranger, est interdite compte tenu des dispositions légales en vigueur relative à la propriété artistique et intellectuelle. Photos non contractuelles

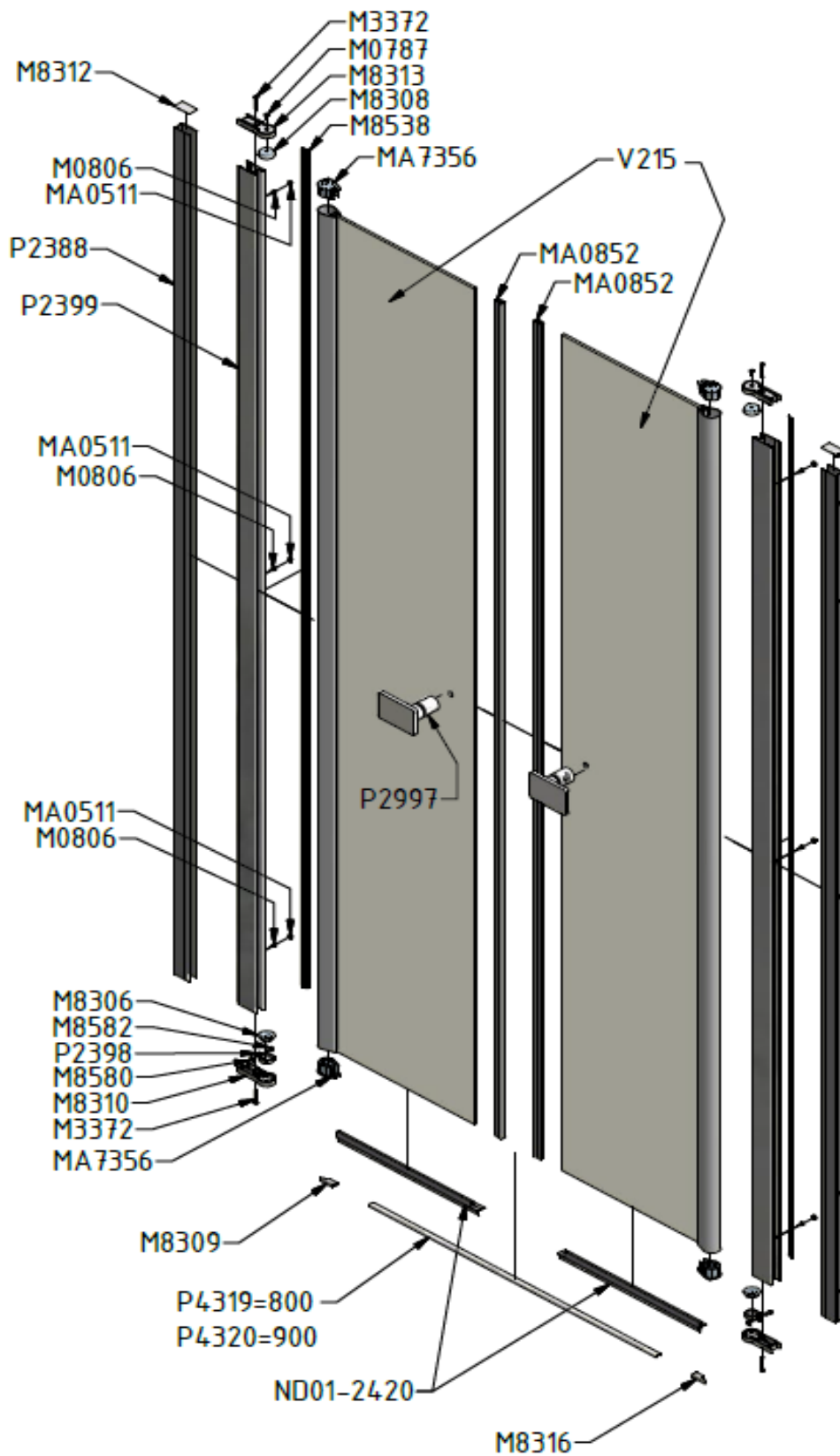
Dessin technique



Porte a 2 battants pour montage en niche			
WIDTH	TB	NB	REFERENCES
800	390-415	780-830	IXIA20462
900	440-465	880-930	IXIA20470

Sous réserves de modifications ou d'erreurs typographiques. Toute reproduction totale ou partielle, tant en France qu'à l'étranger, est interdite compte tenu des dispositions légales en vigueur relative à la propriété artistique et intellectuelle. Photos non contractuelles

Vue éclatée



Sous réserves de modifications ou d'erreurs typographiques. Toute reproduction totale ou partielle, tant en France qu'à l'étranger, est interdite compte tenu des dispositions légales en vigueur relative à la propriété artistique et intellectuelle. Photos non contractuelles