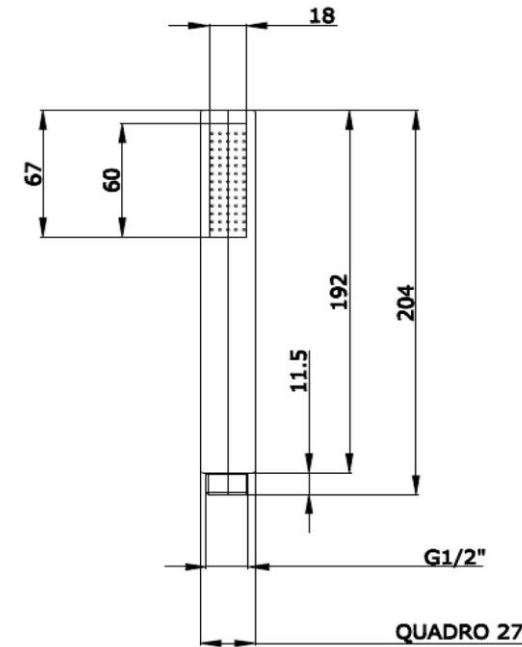


Douchette à main carrée coque en laiton chromé



Caractéristiques techniques :

Pression d'alimentation : Conseillées 3 bars : maximum 4,5 bars

Raccordement : M 1/2

Revêtement : chromé

Matériel : coque en laiton

Poids Brut : 0,10 Kg

Dimensions : longueur hors tout 204 mm